



MAGNET BAR

Owner's Manual

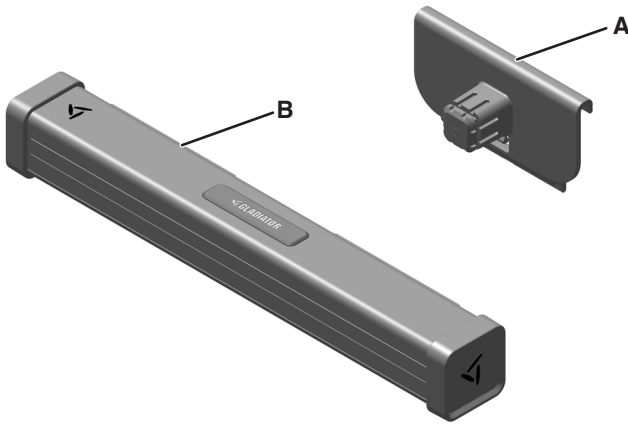
Model

GAWU16MSPK - Graphite

TABLE OF CONTENTS

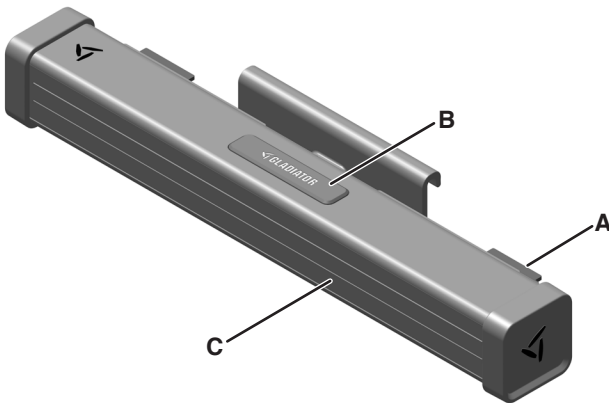
Magnet Bar Parts	2
Magnet Bar Features	2
Installation Instructions	3
Unpack the Magnet Bar	3
Removing the Magnet Bar from the Universal Mounting Bracket (UMB)	3
Mounting the Universal Mounting Bracket (UMB) to the GearTrack® Channels or GearWall® Panels	3
Mounting the Universal Mounting Bracket (UMB) Directly to the Wall	4
Attaching the Magnet Bar to the Universal Mounting Bracket (UMB)	4
Mounting the Magnet Bar to a Steel Surface.....	4
Mounting Options	5
When Using Gladiator GearTrack® Channels or GearWall® Panels	5
When Using Rear Facing Magnets.....	5
User-Maintenance Instructions	6
Accessories	6
Warranty	6

MAGNET BAR PARTS



- A. Universal Mounting Bracket (UMB)
- B. Magnet Bar

MAGNET BAR FEATURES



- A. Rear Mounting Magnets
- B. Push Button
- C. Front Magnetic Tool-Holder Rails

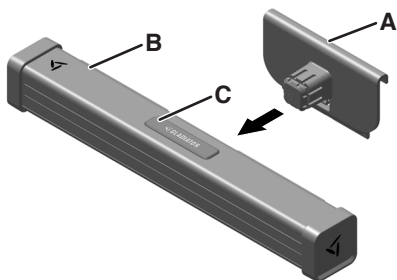
INSTALLATION INSTRUCTIONS

UNPACK THE MAGNET BAR

1. Remove and verify the contents as shown in "MAGNET BAR PARTS."
2. Dispose of or recycle all packaging materials.

REMOVING THE MAGNET BAR FROM THE UMB

Remove the Magnet Bar from the UMB



- A. Universal Mounting Bracket (UMB)
- B. Magnet Bar
- C. Push Button

- Press down on the Push Button and pull the UMB straight out.

NOTE: Magnet Bar can be attached in three ways:

1. Universal Mounting Bracket to GearTrack® Channels or GearWall® Panels.
2. Universal Mounting Bracket directly to the Wall.
3. Using Rear Mounting Magnets on a Steel Surface.

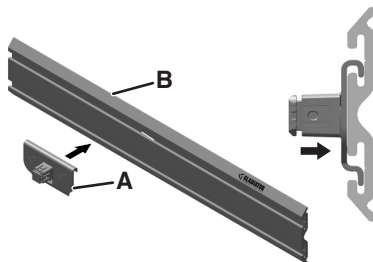
TOOLS REQUIRED

NOTE: No tools are required if using Gladiator® GearTrack® Channels or GearWall® Panels.

MOUNTING THE UMB TO THE GEARTRACK® CHANNELS OR GEARWALL® PANELS

NOTE: Gladiator® GearTrack® channels and GearWall® panels are sold separately. For installation of the Gladiator® GearTrack® Channels and GearWall® Panels to a Wall, refer to "Instruction Manual" included with the Gladiator® GearTrack® Channels and GearWall® Panels.

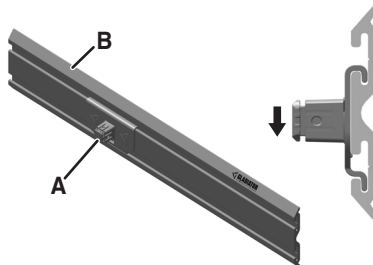
1. Align to GearTrack® Channels or GearWall® Panels



- A. Universal Mounting Bracket (UMB)
- B. GearTrack® Channels or GearWall® Panels

- Align the hook on the UMB into the slots.

2. Slide onto GearTrack® Channels or GearWall® Panels



- A. Universal Mounting Bracket (UMB)
- B. GearTrack® Channels or GearWall® Panels

- Slide the UMB down into slots until it "Snaps" into place.

NOTE: Bottom tab on the Universal Mounting Bracket will be over the bottom edge of the center strip.

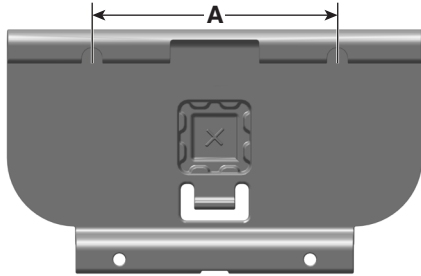
MOUNTING THE UMB DIRECTLY TO THE WALL

TOOLS REQUIRED

Gather the required tools before starting installation.

- #2 Phillips head screwdriver (not included)
- #8 Phillips head screws with threaded drywall anchors (not included)
- Level (not included)
- Tape measure (not included)

1. Place Marking on the Wall

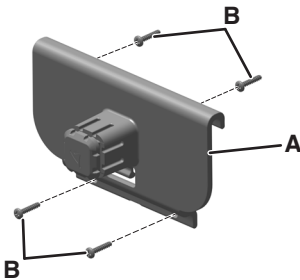


A. 5 inches

1. Make a mark on the Wall.
2. Measure 5 inches horizontally and place another mark.
3. Place the Screws in the Wall where the marks are present, leaving them out enough to hang the UMB.

NOTE: Make sure to use a Level for the best results.

2. Attach the UMB to the Wall



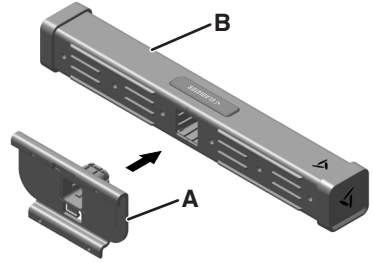
A. Universal Mounting Bracket (UMB)
B. Screws

NOTE: It is recommended to use threaded anchors when mounting to drywall.

1. Place the UMB over the top two Screws.
2. Place the Screws into the two remaining holes.

ATTACHING THE MAGNET BAR TO THE UMB

Attach Magnet Bar to the UMB



A. Universal Mounting Bracket (UMB)
B. Magnet Bar

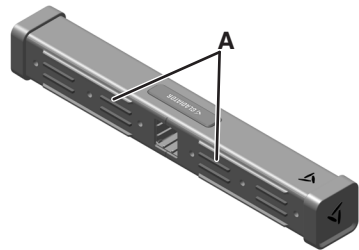
1. Insert the UMB into the Magnet Bar as shown.

IMPORTANT: Make sure that the rails and the grooves line up.

2. Press firmly until the Magnet Bar locks in place.

MOUNTING THE MAGNET BAR TO A STEEL SURFACE

Place Magnets against the Steel Surface



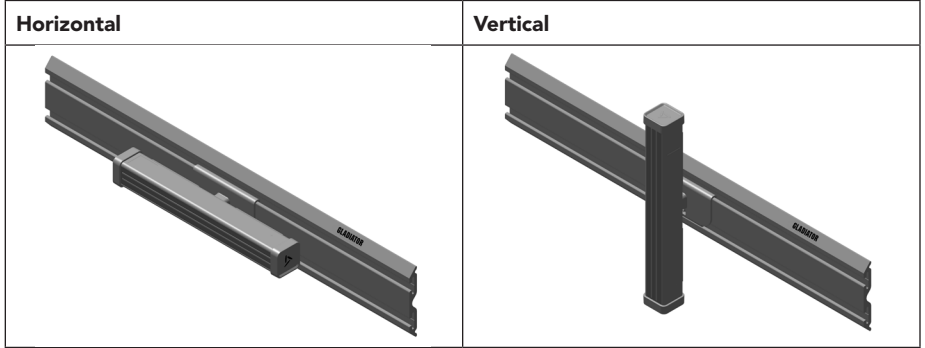
A. Rear Mounting Magnets

- Place the Rear Mounting Magnets against Steel Surface.

NOTE: It is recommended to use a Steel Surface at least 0.5 mm thick.

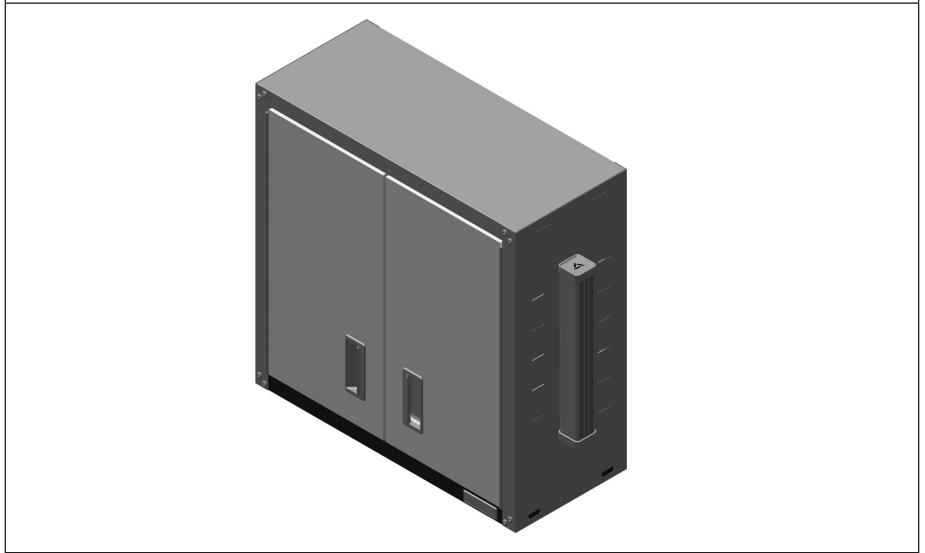
MOUNTING OPTIONS

WHEN USING GLADIATOR® GEARTRACK® CHANNELS OR GEARWALL® PANELS



WHEN USING REAR FACING MAGNETS

Securely Attach Your Gladiator® Magnet Bar to Most Flat Steel Surfaces Using the Powerful Rear Mounting Magnets.



USER-MAINTENANCE INSTRUCTIONS

- Use mild dish soap to clean surfaces.
- Wipe with damp cloth.
- Do not immerse in water.
- Do not use abrasive cleaners.
- **NOTE:** Some abrasion and chipping of the painted front magnetic rails may occur and is expected with normal use.

ACCESSORIES

To order accessories, call **1-866-342-4089** and ask about available accessories, contact your authorized Gladiator® dealer or visit our website at **www.gladiatorgarageworks.com**
In Canada, call **1-800-807-6777** or visit our website at **www.gladiatorgarageworks.ca**

WARRANTY

For warranty information:

In the U.S.A. call **1-866-342-4089** or visit our website at
www.gladiatorgarageworks.com

In Canada call **1-800-807-6777** or visit our website at
www.gladiatorgarageworks.ca



BARRE MAGNÉTIQUE

Guide d'utilisation

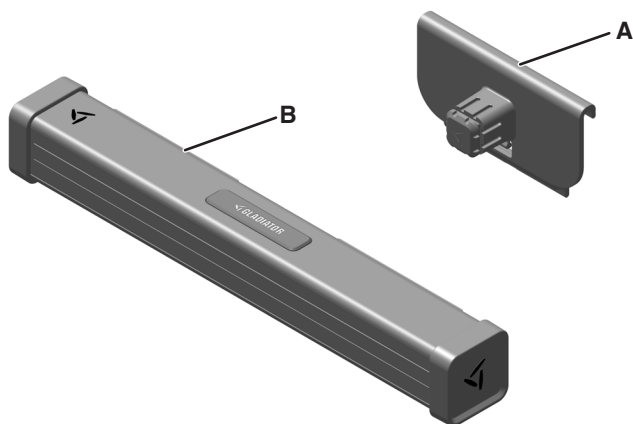
Modèle

GAWU16MSPK – Graphite

TABLE DES MATIÈRES

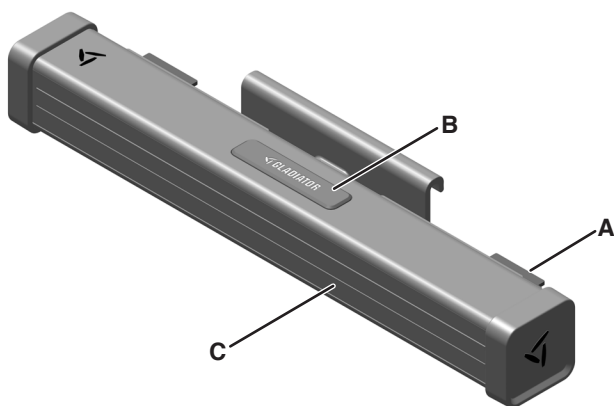
Pièces de la barre magnétique	8
Caractéristiques de la barre magnétique	8
Instructions d'installation	9
Déballage de la barre magnétique	9
Retirer la barre magnétique de l'Support de montage universel (UMB).....	9
Installation du support de montage universel (UMB) aux profilés GearTrack® ou panneaux GearWall®	9
Installation de l'Support de montage universel (UMB) directement au mur	10
Fixer la barre magnétique à l'Support de montage universel (UMB).....	10
Monter la barre magnétique sur une surface en acier	10
OPTIONS DE MONTAGE	11
Avec des profilés GearTrack® ou panneaux GearWall® de Gladiator.....	11
Avec des aimants orientés vers l'arrière.....	11
Instructions d'entretien par l'utilisateur	12
Accessoires	12
Garantie	12

PIÈCES DE LA BARRE MAGNÉTIQUE



- A. Support de montage universel (UMB)
- B. Barre magnétique

CARACTÉRISTIQUES DE LA BARRE MAGNÉTIQUE



- A. Aimants de montage arrière
- B. Bouton-poussoir
- C. Rails magnétiques avant de maintien des outils

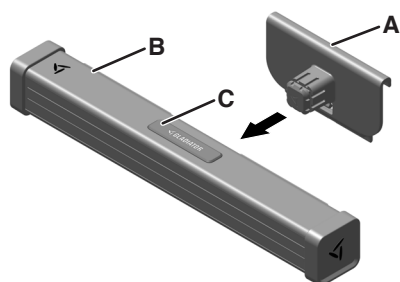
INSTRUCTIONS D'INSTALLATION

DÉBALLAGE DE LA BARRE MAGNÉTIQUE

1. Retirer le contenu; vérifier la présence de tous les composants de la section « PIÈCES DE LA BARRE MAGNÉTIQUE ».
2. Mettre aux rebuts ou recycler tous les matériaux d'emballage.

RETIRER LA BARRE MAGNÉTIQUE DE L'UMB

Retirer la barre magnétique de l'UMB



- A. Support de montage universel (UMB)
B. Barre magnétique
C. Bouton-poussoir

- Appuyer sur le bouton-poussoir et tirer l'UMB vers l'extérieur.

REMARQUE : La barre magnétique peut être fixée de trois façons :

1. Support de montage universel pour les profilés GearTrack® ou les panneaux GearWall®.
2. Support de montage universel directement sur le mur.
3. Utilisation des aimants de montage arrière sur une surface en acier.

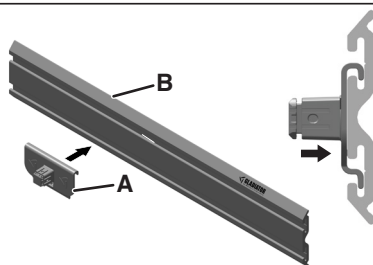
OUTILS REQUIS

REMARQUE : Aucun outil n'est nécessaire pour l'utilisation des profilés GearTrack® ou des panneaux GearWall® Gladiator®.

INSTALLATION UMB AUX PROFILÉS GEARTRACK® OU PANNEAUX GEARWALL®

REMARQUE : Les profilés GearTrack® et les panneaux GearWall® Gladiator® sont vendus séparément. Pour l'installation des profilés GearTrack® et des panneaux GearWall® Gladiator® sur un mur, se référer au « Manuel d'instructions » fourni avec les profilés GearTrack® et les panneaux GearWall® Gladiator®.

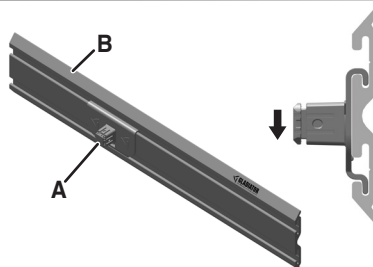
1. Aligner aux profilés GearTrack® ou panneaux GearWall®



- A. Support de montage universel (UMB)
B. Profilés GearTrack® ou panneaux GearWall®

- Aligner le crochet de l'UMB dans les fentes.

2. Glisser sur les profilés GearTrack® ou panneaux GearWall®



- A. Support de montage universel (UMB)
B. Profilés GearTrack® ou panneaux GearWall®

- Faire glisser l'UMB dans les fentes jusqu'à ce qu'il s'enclenche.

REMARQUE : La languette inférieure du support de montage universel doit se trouver au-dessus du bord inférieur de la bande centrale.

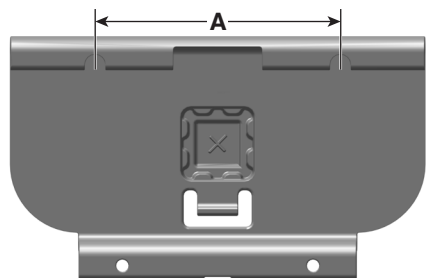
INSTALLATION DE L'UMB DIRECTEMENT AU MUR

OUTILS REQUIS

Rassembler les outils nécessaires avant de commencer l'installation.

- Tournevis à tête cruciforme no 2 (non inclus)
- Vis à tête cruciforme no 8 avec chevilles d'ancrage filetées (non incluses)
- Niveau (non inclus)
- Ruban à mesurer (non inclus)

1. Marquer le mur

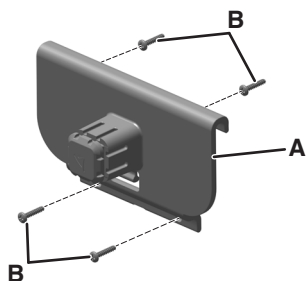


A. 5 po

1. Marquer le mur.
2. Mesurer 5 po horizontalement et placer une autre marque.
3. Placer les vis dans le mur à l'endroit où se trouvent les marques, en les laissant suffisamment à l'extérieur pour pouvoir accrocher l'UMB.

REMARQUE : S'assurer d'utiliser un niveau pour obtenir les meilleurs résultats.

2. Fixer l'UMB au mur



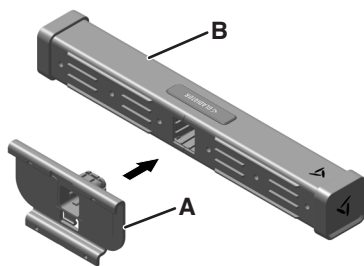
A. Support de montage universel (UMB)
B. Vis

REMARQUE : Il est recommandé d'utiliser des chevilles filetées pour le montage sur des cloisons sèches.

1. Placer l'UMB sur les deux vis supérieures.
2. Placer les vis dans les deux trous restants.

FIXER LA BARRE MAGNÉTIQUE À L'UMB

Fixer la barre magnétique à l'UMB



A. Support de montage universel (UMB)
B. Barre magnétique

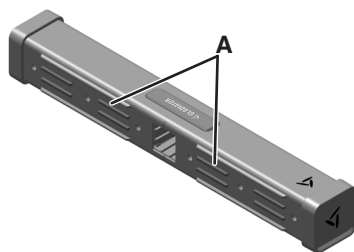
1. Insérer l'UMB dans la barre magnétique comme indiqué.

IMPORTANT : S'assurer que les profilés et les rainures sont alignés.

2. Appuyer fermement jusqu'à ce que la barre magnétique s'enclenche.

MONTER LA BARRE MAGNÉTIQUE SUR UNE SURFACE EN ACIER

Placer les aimants contre la surface en acier



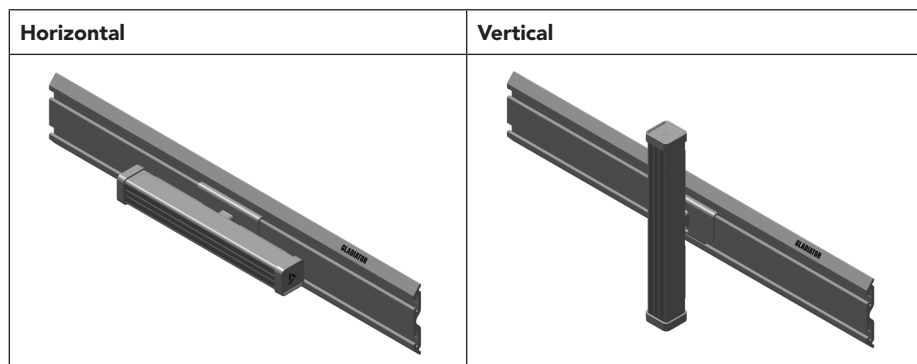
A. Aimants de montage arrière

- Placer les aimants de montage arrière contre la surface en acier.

REMARQUE : Il est recommandé d'utiliser une surface en acier d'au moins 0,5 mm d'épaisseur.

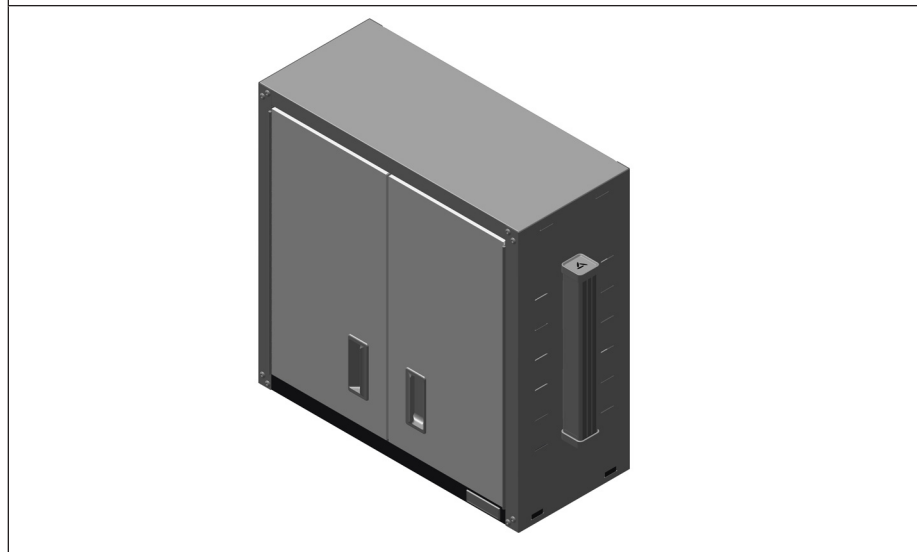
OPTIONS DE MONTAGE

AVEC DES PROFILÉS GEARTRACK® OU PANNEAUX GEARWALL® DE GLADIATOR®



AVEC DES AIMANTS ORIENTÉS VERS L'ARRIÈRE

Fixez solidement votre barre magnétique Gladiator® à la plupart des surfaces plates en acier à l'aide des puissants aimants montés à l'arrière.



INSTRUCTIONS D'ENTRETIEN PAR L'UTILISATEUR

- Utiliser un savon à vaisselle doux pour nettoyer les surfaces.
- Essuyer avec un chiffon humide.
- Ne pas immerger dans l'eau.
- Ne pas utiliser de produits de nettoyage abrasifs.
- **REMARQUE** : Une certaine abrasion et un écaillage des rails magnétiques avant peints peuvent se produire et sont attendus dans le cadre d'une utilisation normale..

ACCESSOIRES

Pour commander des accessoires, composer le **1 866 342-4089** et demander des informations sur les accessoires disponibles, contacter votre détaillant Gladiato[®] agréé ou visiter notre site Web au **www.gladiatorgarageworks.com**.

Au Canada, composer le **1 800 807-6777** ou visiter notre site Web au **www.gladiatorgarageworks.ca**.

GARANTIE

Pour des informations concernant la garantie :

Aux États-Unis, composer le **1 866 342-4089** ou visiter notre site Web au **www.gladiatorgarageworks.com**

Au Canada, composer le **1 800 807-6777** ou visiter notre site Web au **www.gladiatorgarageworks.ca**



BARRA MAGNÉTICA

Manual del propietario

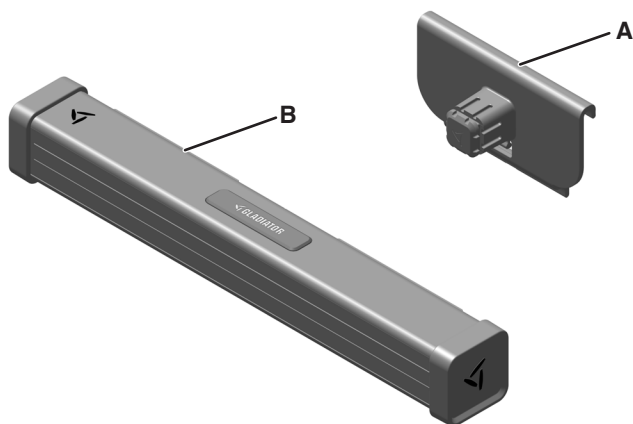
Modelo

GAWU16MSPK - Grafito

ÍNDICE

Piezas de la barra magnética	14
Características de la barra magnética	14
Instrucciones de instalación.....	15
Desembale la barra magnética	15
Extracción de la barra magnética del Soporte de montaje universal (UMB).....	15
Instalación del soporte de montaje universal (UMB) en los canales GearTrack® o los paneles GearWall®	15
Montaje del Soporte de montaje universal (UMB) directamente en la pared.....	16
Fijación de la barra magnética al Soporte de montaje universal (UMB).....	16
Montaje de la barra magnética en una superficie de acero.....	16
Opciones de montaje	17
Cuando utilice canales Gladiator GearTrack® o paneles GearWall®	17
Cuando utilice imanes orientados hacia atrás	17
Instrucciones de mantenimiento para el usuario.....	18
Accesorios	18
Garantía.....	18

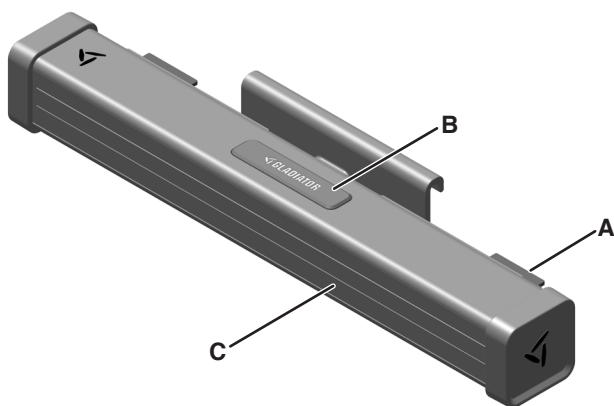
PIEZAS DE LA BARRA MAGNÉTICA



A. Soporte de montaje universal (UMB)

B. Barra magnética

CARACTERÍSTICAS DE LA BARRA MAGNÉTICA



A. Imanes de montaje traseros

B. Pulsador

C. Rieles magnéticos portaherramientas delanteros

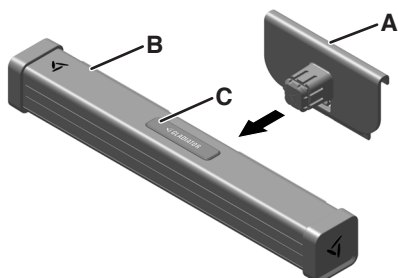
INSTRUCCIONES DE INSTALACIÓN

DESEMBALE LA BARRA MAGNÉTICA

1. Retire y verifique el contenido como se muestra en "PIEZAS DE LA BARRA MAGNÉTICA".
2. Deseche o recicle todos los materiales de embalaje.

EXTRACCIÓN DE LA BARRA MAGNÉTICA DEL UMB

Retire la barra magnética del UMB



- A. Soporte de montaje universal (UMB)
B. Barra magnética
C. Pulsador

- Presione hacia abajo el botón pulsador y tire del UMB en línea recta hacia fuera.

NOTA: La barra magnética puede fijarse de tres maneras:

1. Soporte de montaje universal a canales GearTrack® o paneles GearWall®.
2. Soporte de montaje universal directo a la pared.
3. Uso de imanes de montaje traseros en una superficie de acero.

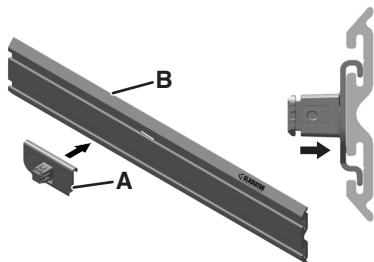
HERRAMIENTAS REQUERIDAS

NOTA: No se necesitan herramientas si se utilizan canales Gladiator® GearTrack® o paneles GearWall®.

INSTALACIÓN DEL SOPORTE DE MONTAJE UNIVERSAL (UMB) EN LOS CANALES GEARTRACK® O LOS PANELES GEARWALL®

NOTA: Los canales Gladiator® GearTrack® y los paneles GearWall® se venden por separado. Para la instalación de los canales Gladiator® GearTrack® y los paneles GearWall® en una pared, consulte el "Manual de instrucciones" incluido con los canales Gladiator® GearTrack® y los paneles GearWall®.

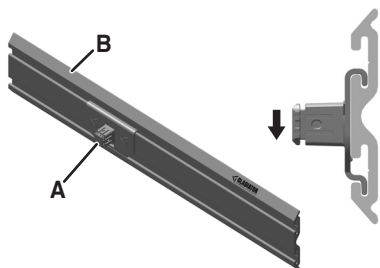
1. Alinear con los canales GearTrack® o paneles GearWall®



- A. Soporte de montaje universal (UMB)
B. Canales GearTrack® o paneles GearWall®

- Alinee el gancho del UMB en las ranuras.

2. Deslizar sobre los canales GearTrack® o paneles GearWall®



- A. Soporte de montaje universal (UMB)
B. Canales GearTrack® o paneles GearWall®

- Deslice el UMB hacia abajo en las ranuras hasta que encaje en su sitio.

NOTA: La lengüeta inferior del soporte de montaje universal quedará sobre el borde inferior de la tira central.

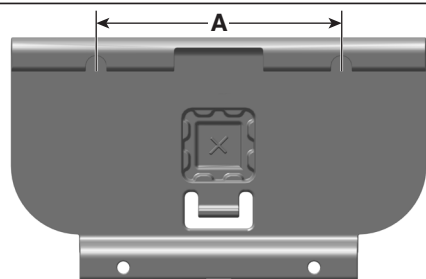
MONTAJE DEL UMB DIRECTAMENTE EN LA PARED

HERRAMIENTAS REQUERIDAS

Reúna las herramientas necesarias antes de comenzar la instalación.

- Destornillador de cabeza Phillips n.º 2 (no incluido)
- Tornillos de cabeza Phillips del n.º 8 con anclajes roscados para tabiquería seca (no incluidos)
- Nivel (no incluido)
- Cinta métrica (no incluida)

1. Coloque la marca en la pared

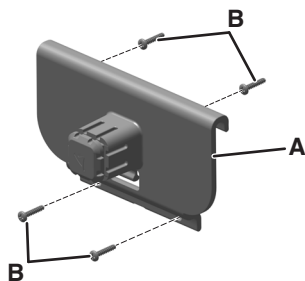


A. 5 pulgadas

1. Haga una marca en la pared.
2. Mida 5 pulgadas horizontalmente y coloque otra marca.
3. Coloque los tornillos en la pared donde están las marcas, dejándolos fuera lo suficiente para colgar el UMB.

NOTA: Asegúrese de utilizar un nivel para obtener los mejores resultados.

2. Fije el UMB a la pared



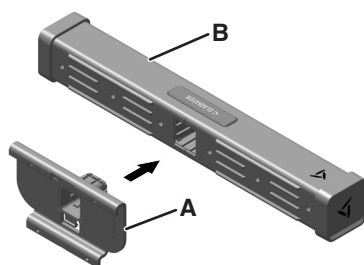
A. Soporte de montaje universal (UMB)
B. Tornillos

NOTA: Se recomienda utilizar anclajes roscados para el montaje en paneles de yeso.

1. Coloque el UMB sobre los dos tornillos superiores.
2. Coloque los tornillos en los dos orificios restantes.

FIJACIÓN DE LA BARRA MAGNÉTICA AL UMB

Fije la barra magnética al UMB



A. Soporte de montaje universal (UMB)
B. Barra magnética

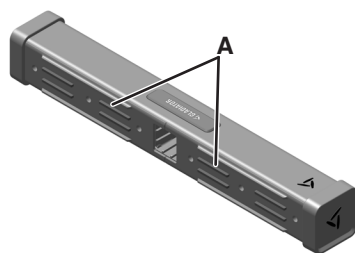
1. Inserte el UMB en la barra magnética como se muestra.

IMPORTANTE: Asegúrese de que los raíles y las ranuras están alineados.

2. Presione firmemente hasta que la barra magnética encaje en su sitio.

MONTAJE DE LA BARRA MAGNÉTICA EN UNA SUPERFICIE DE ACERO

Coloque los imanes contra la superficie de acero



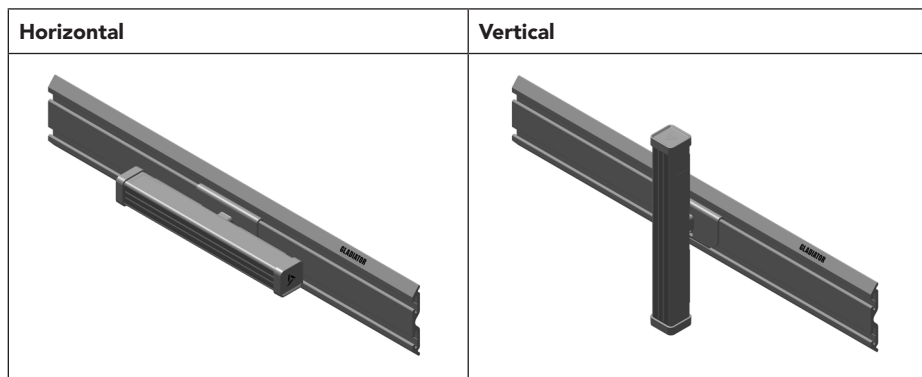
A. Imanes de montaje traseros

- Coloque los imanes de montaje traseros contra la superficie de acero.

NOTA: Se recomienda utilizar una superficie de acero de al menos 0,5 mm de grosor.

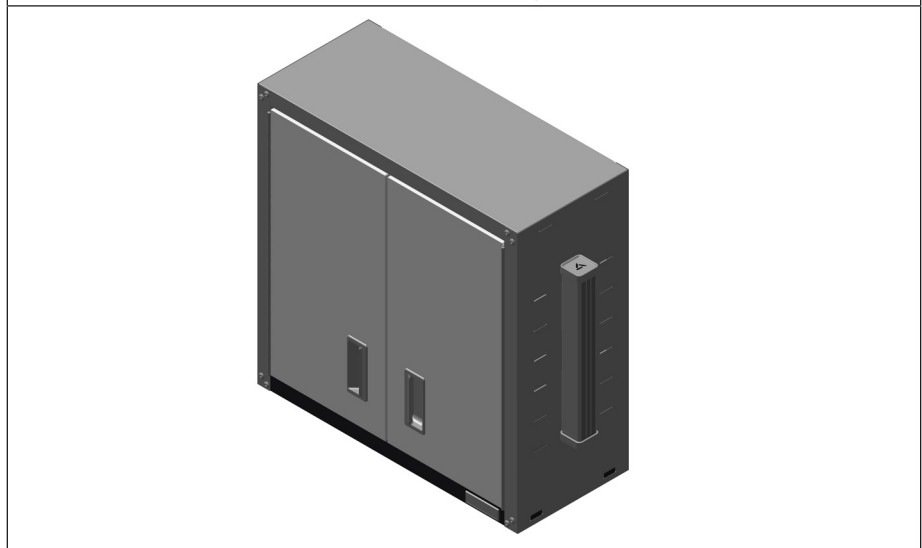
OPCIONES DE MONTAJE

CUANDO UTILICE CANALES GLADIATOR® GEARTRACK® O PANELES GEARWALL®



CUANDO UTILICE IMANES ORIENTADOS HACIA ATRÁS

Fije de manera segura para su Gladiator® barra magnética la mayoría de superficies de acero planas. Uso de los potentes imanes de montaje trasero.



INSTRUCCIONES DE MANTENIMIENTO PARA EL USUARIO

- Utilice jabón suave para vajilla para limpiar las superficies.
- Límpiela con un paño húmedo.
- No lo sumerja en el agua.
- No use productos de limpieza abrasivos.
- **NOTA:** Es posible que se produzca cierta abrasión y desconchado de los rieles magnéticos frontales pintados, algo que se espera con el uso normal.

ACCESORIOS

Para pedir accesorios, llame al **1-866-342-4089** y pregunte por los accesorios disponibles, póngase en contacto con su distribuidor autorizado de Gladiator® o visite nuestro sitio web en **www.gladiatorgarageworks.com**.
En Canadá, llame al **1-800-807-6777** o visite nuestro sitio web en **www.gladiatorgarageworks.ca**

GARANTÍA

Para obtener información sobre la garantía:
En EE. UU., llame al **1-866-342-4089** o visite nuestro sitio web en **www.gladiatorgarageworks.com**
En Canadá, llame al **1-800-807-6777** o visite nuestro sitio web en **www.gladiatorgarageworks.ca**