



**STEEL WALL
GEARBOX FULL-
DOOR CABINET**
Assembly Instructions

**ARMOIRE À OUTILS
MURALE EN ACIER
- PORTE PLEINE**
Instrucciones d'assemblage

**ARMARIO DE
ACERO PARA
HERRAMIENTAS,
PARA PARED -
PUERTA COMPLETA**
Instrucciones de ensamblaje

Model

- GAWG28FDYG - Silver Tread
- GAWG28FVEW - Gray Slate
- GAWG28FDESG - Hammered Granite

Modèle

- GAWG28FDYG - Texturée Argentée
- GAWG28FVEW - Ardoise Grise
- GAWG28FDESG - Ardoise Martelée

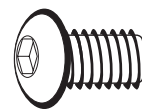
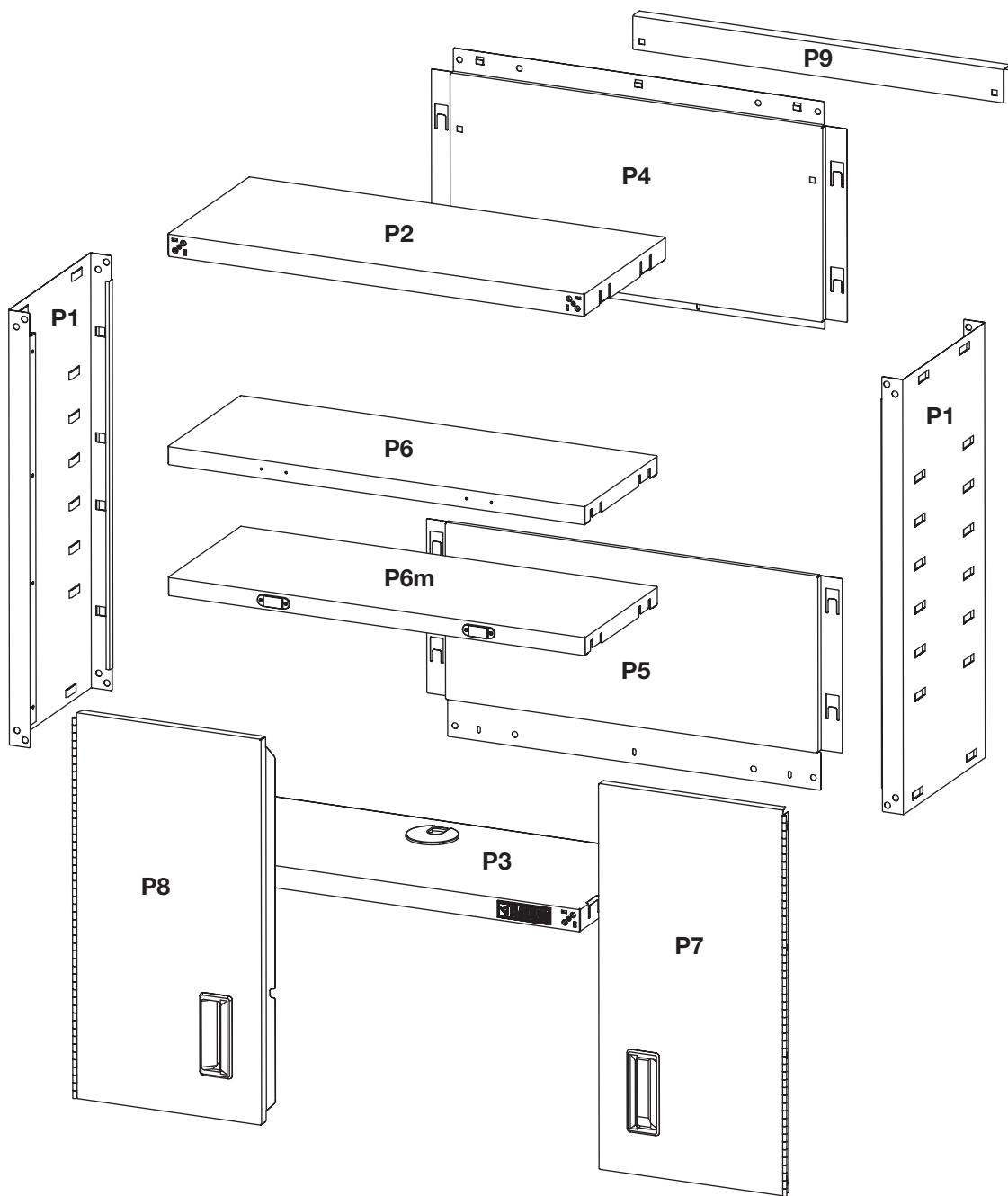
Modelo

- GAWG28FDYG - Plateado Huella
- GAWG28FVEW - Teja gris
- GAWG28FDESG - Granito Martillado

TABLE OF CONTENTS/TABLE DES MATIÈRES/ÍNDICE

PARTS	PIÈCES	PIEZAS
CABINET/LOCKER SAFETY	SÉCURITÉ DE L'ARMOIRE	SEGURIDAD DEL ARMARIO
ASSEMBLY INSTRUCTIONS	INSTRUCTIONS D'ASSEMBLAGE	INSTRUCCIONES DE ENSAMBLAJE
Cabinet Use Requirements.....	Spécifications d'utilisation de l'armoire	Requisitos de uso del armario
Unpack Cabinet Parts.....	Déballage des composants de l'armoire	Desempaque las piezas del armario.....
Assemble Cabinet Frame	Assemblage du châssis de l'armoire	Ensamblaje del marco del armario.....
Attach Back Panels	Fixation des panneaux arrière.....	Fije los paneles posteriores
Install Doors	Installation des portes.....	Instalación de las puertas
Install Shelves	Installation des étagères	Instalación de los estantes
INSTALLATION INSTRUCTIONS	INSTRUCTIONS D'INSTALLATION ...	INSTRUCCIONES DE INSTALACIÓN
Install Cabinet to GearWall® Panels or GearTrack® Channels.....	Installation de l'armoire sur des panneaux GearWall® ou des profilés GearTrack®	Instale el armario a los paneles GearWall® o a los canales GearTrack®
Standard Wall Mount	Montage mural standard	Montaje de pared estándar.....
WARRANTY	GARANTIE	GARANTÍA

PARTS



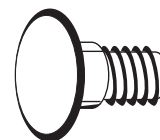
F1



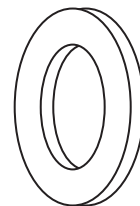
F2



F3c



F7



F8

CABINET/LOCKER SAFETY

Your safety and the safety of others are very important.

We have provided many important safety messages in this manual and on your appliance. Always read and obey all safety messages.



This is the safety alert symbol.

This symbol alerts you to potential hazards that can kill or hurt you and others.

All safety messages will follow the safety alert symbol and either the word "DANGER" or "WARNING."

These words mean:

⚠ DANGER

You can be killed or seriously injured if you don't immediately follow instructions.

⚠ WARNING

You can be killed or seriously injured if you don't follow instructions.

All safety messages will tell you what the potential hazard is, tell you how to reduce the chance of injury, and tell you what can happen if the instructions are not followed.

ASSEMBLY INSTRUCTIONS

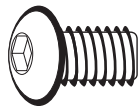
Cabinet Use Requirements

- Intended for use in a garage.
- Maximum weight limit is 40 lbs (18 kg) for each shelf.
- Maximum weight limit is 150 lbs (68 kg) for the cabinet.

Unpack Cabinet Parts

1. Remove and verify the contents. Contents include an HEX key and the parts and fasteners shown in "Parts."
2. Dispose of/recycle all packaging materials.

Assemble Cabinet Frame



F1

F1. 5/16" Hex-head bolt (16)

Gather the required tools before starting installation.

Tools Needed:

- 1/2" Wrench
- Phillips screwdriver

Tools Supplied:

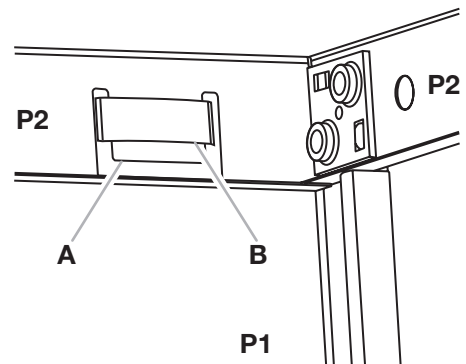
- Hex key

IMPORTANT:

- Two people may be required to complete the assembly.
- The cabinet top (P2) is intentionally designed so that the tabs will only match with the loops on the sides when it is positioned correctly. If the tabs on the cabinet top do not match up with the loops on the side panel (P1), turn the cabinet top around.

1. Place side panel (P1) on a flat, firm surface so that the edge with the loops is facing up.
2. Align the tabs in the cabinet top (P2) with the loops in the cabinet side (P1). Slide the cabinet top between the edges of side panel.

NOTE: Make sure each tab is inserted fully behind the loop.

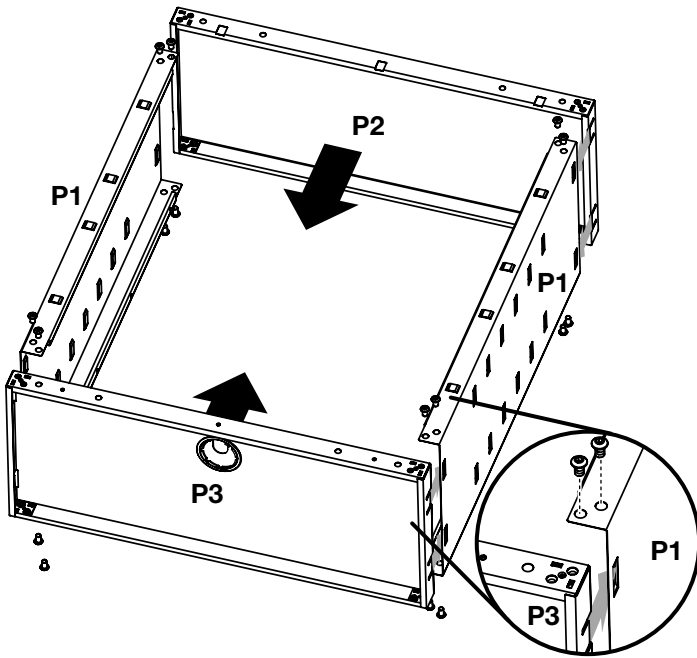


A. Tab
B. Loop

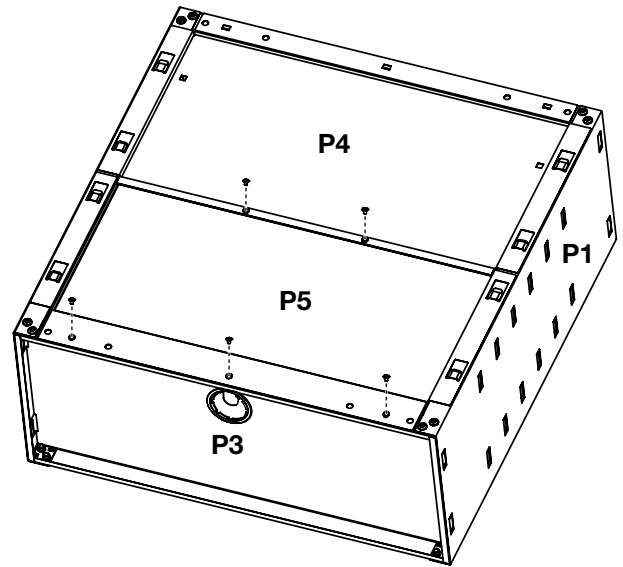
3. Align the two holes in each corner. Using hex-head bolts (F1), fasten the side panel (P1) to the top (P2) as shown. Do not tighten completely.
4. Repeat steps 2 and 3 for the other cabinet side (P1).
5. With the smooth side toward the cabinet interior, align the four tabs in the cabinet bottom (P3) with the loops in the cabinet sides (P1). Slide the cabinet bottom between the edges of side panels.

NOTE: Make sure each tab is fully inserted behind the loop.

- Align the two holes in each corner. Using hex-head bolts (F1), fasten the side panels (P1) to the bottom (P3) as shown. Do not tighten completely.



- Using Phillips-head screws (F3c), fasten the upper back panel (P4) to the lower back panel (P5) and the lower back panel to the cabinet bottom (P3).



- Completely tighten all back panel screws.
- Starting with the front of the cabinet, using the hex key (provided), completely tighten all the bolts.

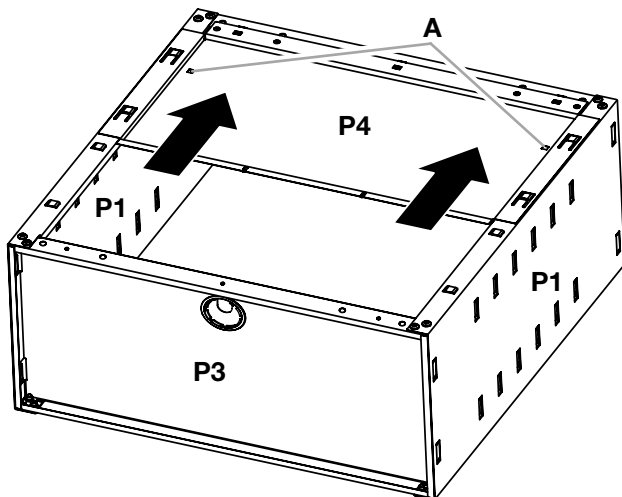
Attach Back Panels



F3c

F3c. Phillips-head screw (5)

- Align the seven tabs in the upper back panel (P4) with the loops in the top (P2) and sides (P1) of the cabinet.
 - Slide the upper back panel (P4) toward the cabinet top (P2) until the back panel is firmly in place.
- NOTE:** Make sure each tab is inserted fully behind the loop as shown.



A. Holes to install mounting bracket

- Align the four side tabs on lower back panel (P5) with the loops in the cabinet sides.
 - Slide the lower back panel upward until the top of the lower panel is under the upper back panel (P4).
- NOTE:** The upper back panel will slightly overlap the lower back panel.

Install Doors

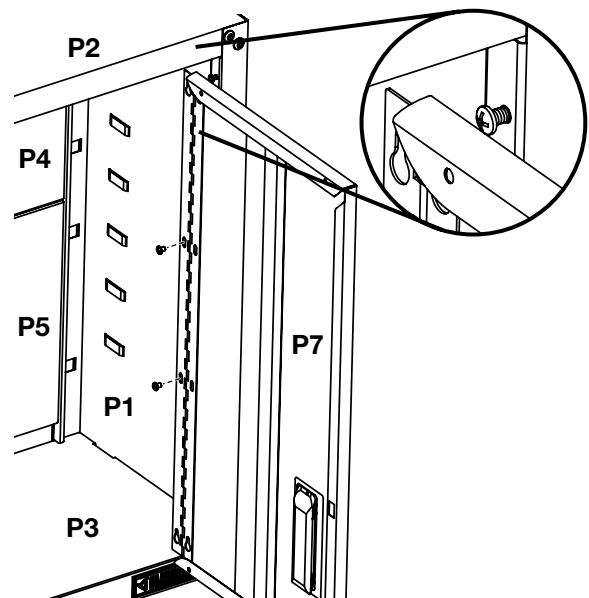


F3c

F3c. Phillips-head screw (8)

The door hinges are designed with keyhole slots at the top and bottom so the door will hang on the cabinet while you are fastening the screws.

- Locate the top and bottom holes on each side of the cabinet, then insert the Phillips-head screws (F3c).
- Hang the right-hand side door (P7) from the top and bottom screws, and hand tighten.
- Insert the middle two screws through the door hinge into the cabinet and hand tighten.



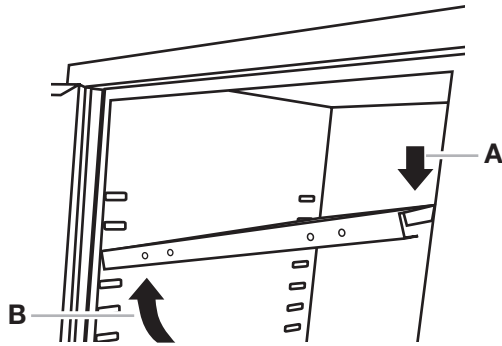
- Repeat steps 2 and 3 to attach the left-hand door (P8).
- Align the doors and completely tighten the screws.

Install Shelves

Plan your shelf heights and install the shelves starting from the bottom. The shelves are supported by the metal loops on the side walls of the cabinet.

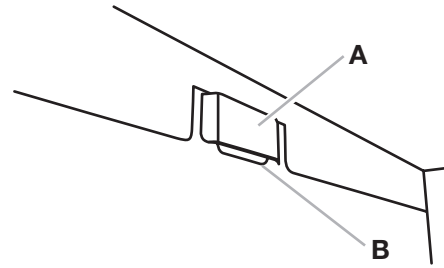
1. Determine the placement of the shelves (P6 and P6m).
2. Place the shelf (P6) in the cabinet so that the long edge with the holes is toward the front of the cabinet.
3. Tilt the shelf so that one end is higher than the other as shown.
4. Repeat steps 2 and 3 for the other shelf (P6m) with magnet.

NOTE: The higher end of the shelf should be directly above the cabinet loop at the desired height.



A. Push down.
B. Lift up.

5. Push the shelf edge down so the shelf tabs go into the cabinet loops.
6. Lift up on the lower end of the shelf so it is above the desired cabinet loop and push the shelf down into place.
NOTE: Make sure the shelf tabs are in place behind all the cabinet loops as shown.
7. Repeat steps 2 through 5 to install the other shelf.



A. Cabinet loop
B. Shelf tab

INSTALLATION INSTRUCTIONS

⚠ WARNING

Excessive Weight Hazard

Use two or more people to move, assemble or install cabinet.

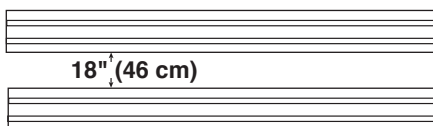
Failure to do so can result in back or other injury.

IMPORTANT: Decide if you are going to mount the cabinet on Gladiator® GearWall® panels or GearTrack® channels, or on a standard wall.

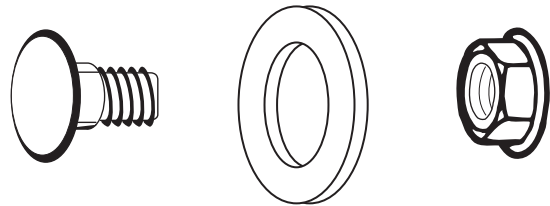
Install Cabinet to GearWall® Panels or GearTrack® Channels

IMPORTANT:

- Be sure the GearWall® panels or GearTrack® channels are installed with mounting screws in every slot and at every stud location with a maximum of 24" (60.96 cm) horizontally between screws.
- If installing cabinet on GearTrack® channel, a second channel should be installed 18" below the bottom of the supporting channel so the cabinet will hang level.



Attach Mounting Bracket



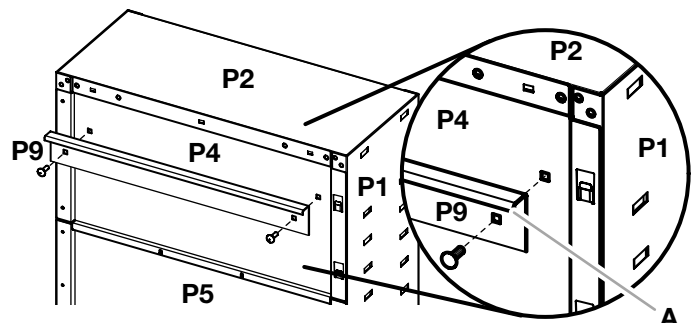
F7

F8

F2

F7. Carriage-head bolt (2) F2. 5/16" Flange nut (2)
F8. Washer (2)

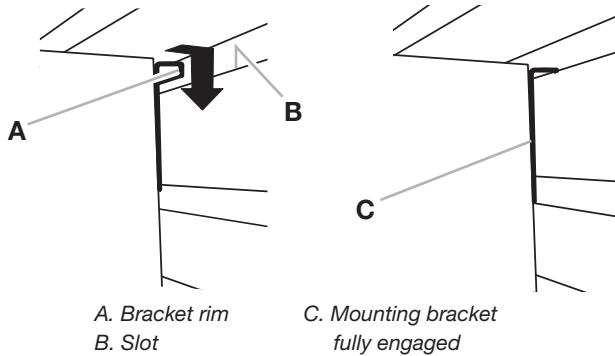
1. With the mounting bracket (P9) rims pointing down, align the two bracket holes with the two holes in the top back panel (P4).
2. Working from the back, insert a carriage bolt (F7) through the bracket and top back panel (P4).
3. Working from the cabinet interior, fasten each bolt with a washer (F8) and a flange nut (F2). Fully tighten the bolts.
4. Close the cabinet doors.



A. Bracket rim pointing down

Mount on GearWall® Panels or GearTrack® Channels

1. Determine cabinet mounting location on GearWall® panels or GearTrack® channels.
2. Using two or more people, engage the mounting bracket into the wall slot by lifting up, pushing toward the wall and lowering the bracket rim into the slot.
3. Inspect the cabinet from the sides to ensure the wall-mounting bracket is fully engaged in the slot as shown.

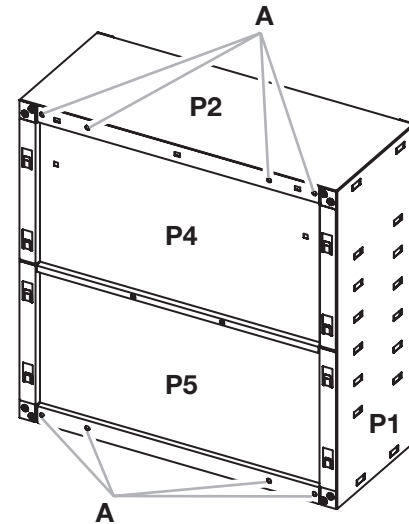


Standard Wall Mount

Tools and Parts Needed: 1/2" Wrench, 5/16" x 1½" Lag screws (4), 5/16" Flat washers (4)

IMPORTANT: The round holes in the top and bottom cabinet back panels are spaced to allow you to mount the wall cabinet to your garage wall studs.

1. Locate the wood studs in your garage wall. Align two holes at the top and two holes at the bottom with the wood studs, and mark the location of the holes.
2. While two or more people hold the cabinet against the wall, attach the wall cabinet to the garage wall using 5/16" flat washers and 5/16" x 1½" Lag screws (not provided).
3. Using a 1/2" wrench, fully tighten the screws.



A. Holes for standard wall mounting

WARRANTY

For warranty information:

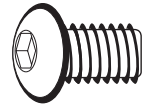
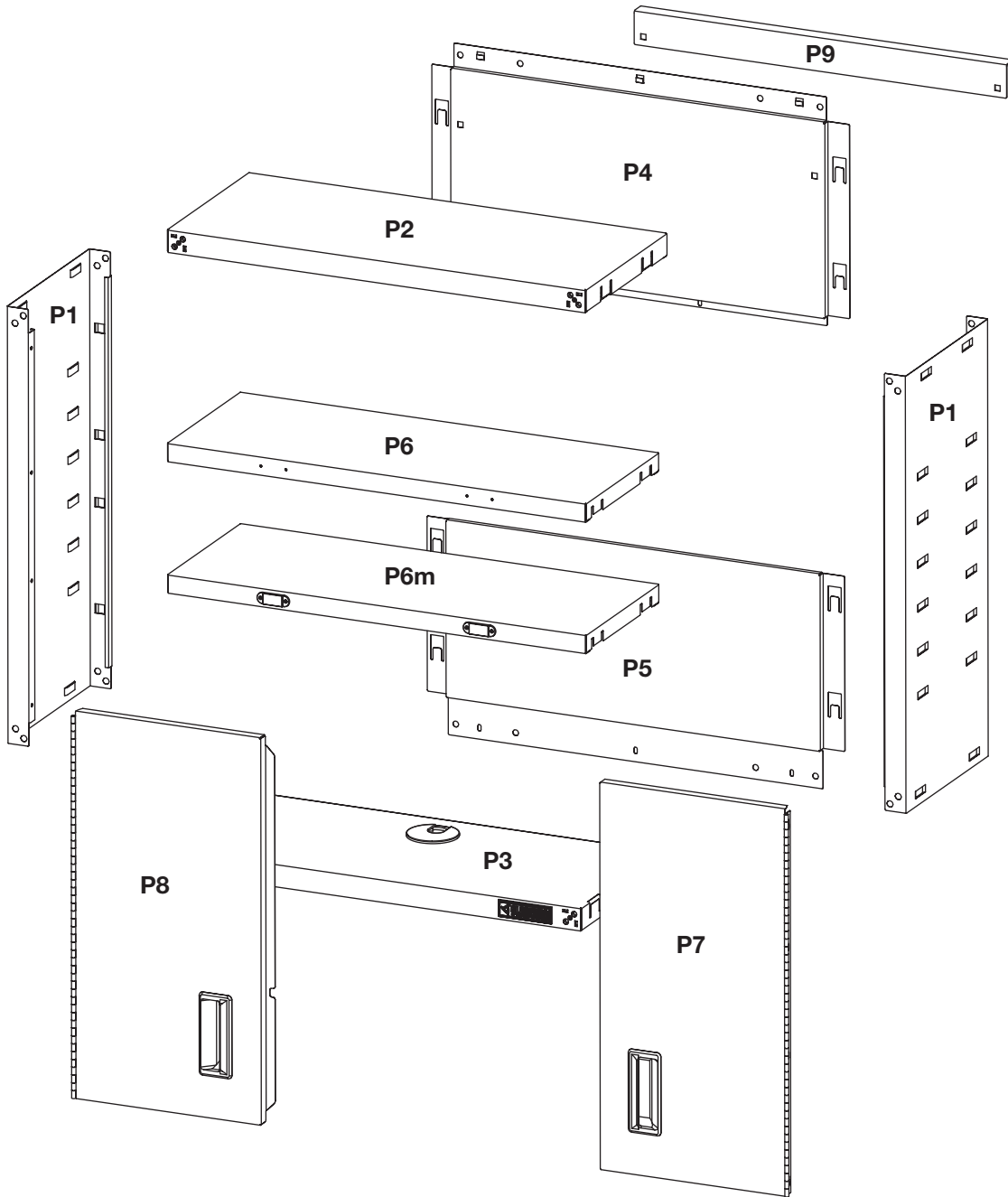
In the U.S.A. call **1-866-342-4089** or visit our website at

www.gliatorgarageworks.com

In Canada call **1-800-807-6777** or visit our website at

www.gliatorgarageworks.ca

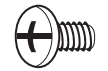
PIÈCES



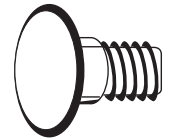
F1



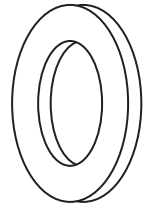
F2



F3c



F7



F8

SÉCURITÉ DE L'ARMOIRE

Votre sécurité et celle des autres est très importante.

Nous donnons de nombreux messages de sécurité importants dans ce manuel et sur votre appareil ménager. Assurez-vous de toujours lire tous les messages de sécurité et de vous y conformer.



Voici le symbole d'alerte de sécurité.

Ce symbole d'alerte de sécurité vous signale les dangers potentiels de décès et de blessures graves à vous et à d'autres.

Tous les messages de sécurité suivront le symbole d'alerte de sécurité et le mot "DANGER" ou "AVERTISSEMENT". Ces mots signifient :

⚠ DANGER

Risque possible de décès ou de blessure grave si vous ne suivez pas immédiatement les instructions.

⚠ AVERTISSEMENT

Risque possible de décès ou de blessure grave si vous ne suivez pas les instructions.

Tous les messages de sécurité vous diront quel est le danger potentiel et vous disent comment réduire le risque de blessure et ce qui peut se produire en cas de non-respect des instructions.

INSTRUCTIONS D'ASSEMBLAGE

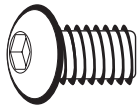
Spécifications d'utilisation de l'armoire

- Le produit est conçu pour l'utilisation dans un garage.
- Charge maximale de 40 lb (18 kg) par étagère.
- Charge maximale de 150 lb (68 kg) pour l'armoire.

Déballage des composants de l'armoire

1. Retirer le contenu; vérifier la présence de tous les composants. Le contenu comprend une clé à tête hexagonale ainsi que les pièces et attaches de fixation illustrées dans la section "Pièces".
2. Éliminer/recycler les matériaux d'emballage.

Assemblage du châssis de l'armoire



F1

F1. Vis à tête hexagonale de 5/16 po (16)

Rassembler les outils nécessaires avant de commencer l'installation.

Outillage nécessaire :

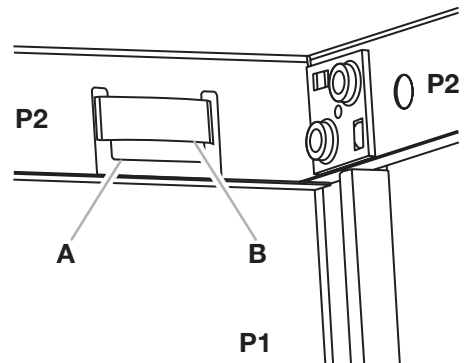
- Clé de 1/2 po
- Tournevis Phillips

Outils fournis :

- Clé à tête hexagonale

IMPORTANT :

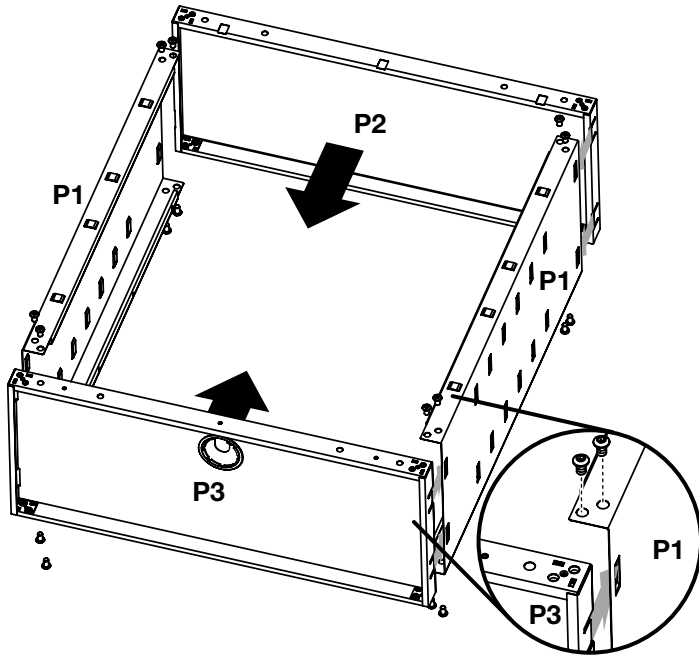
- La participation de deux personnes peut être nécessaire pour l'assemblage.
 - Le dessus de l'armoire (P2) est volontairement conçu de manière à ce que, lorsqu'il est en position correcte, les onglets ne conviennent qu'aux pattes latérales. Si les onglets du dessus de l'armoire ne correspondent pas aux pattes sur le panneau latéral (P1), tourner le dessus de l'armoire dans l'autre sens.
1. Placer un panneau latéral (P1) sur une surface ferme plane de façon à ce que la rive comportant des pattes soit orientée vers le haut.
 2. Aligner les onglets dans le dessus de l'armoire (P2) avec les pattes dans le côté de l'armoire (P1). Insérer le dessus de l'armoire entre les rives du panneau latéral.
- REMARQUE :** S'assurer que chaque onglet est complètement inséré derrière la patte.



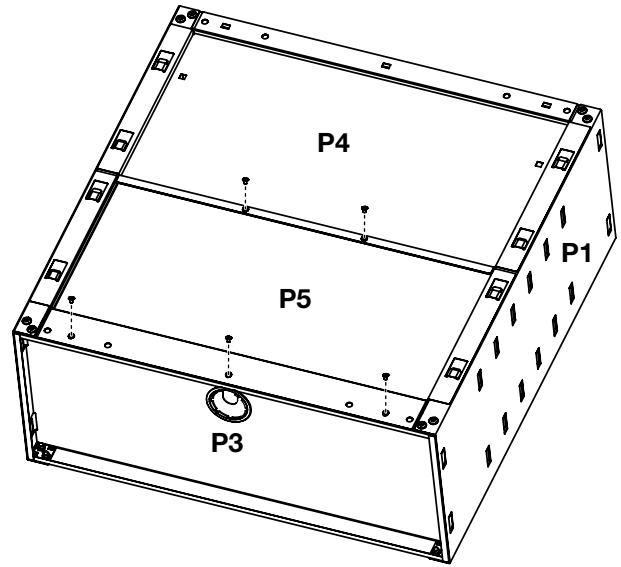
A. Onglet
B. Patte

3. Aligner les deux trous à chaque angle. À l'aide de vis à tête hexagonale (F1), fixer le panneau latéral (P1) au sommet (P2) tel qu'illustré. Ne pas serrer complètement.
4. Répéter les étapes 2 et 3 pour l'autre côté de l'armoire (P1).

5. Avec le côté lisse orienté vers l'intérieur de l'armoire, aligner les quatre onglets au fond de l'armoire (P3) avec les pattes dans les côtés de l'armoire (P1). Faire glisser le fond de l'armoire entre les rives des panneaux latéraux.
- REMARQUE :** S'assurer que chaque onglet est complètement inséré derrière la patte.
6. Aligner les deux trous à chaque angle. À l'aide de vis à tête hexagonale (F1), fixer les panneaux latéraux (P1) au fond (P3) tel qu'illustré. Ne pas serrer complètement.



3. Aligner les quatre onglets latéraux sur le panneau inférieur arrière (P5) avec les trous dans les côtés de l'armoire.
 4. Faire glisser le panneau inférieur arrière vers le haut jusqu'à ce que le sommet du panneau inférieur se trouve sous le panneau supérieur arrière (P4).
- REMARQUE :** Le panneau supérieur arrière sera légèrement en chevauchement sur le panneau inférieur arrière.
5. À l'aide de vis Phillips (F3c), fixer le panneau supérieur arrière (P4) au panneau inférieur arrière (P5) et le panneau inférieur arrière au fond de l'armoire (P3).



6. Serrer complètement toutes les vis du panneau arrière.
7. En commençant par l'avant de l'armoire et à l'aide d'une clé à tête hexagonale (fournie), serrer complètement toutes les vis.

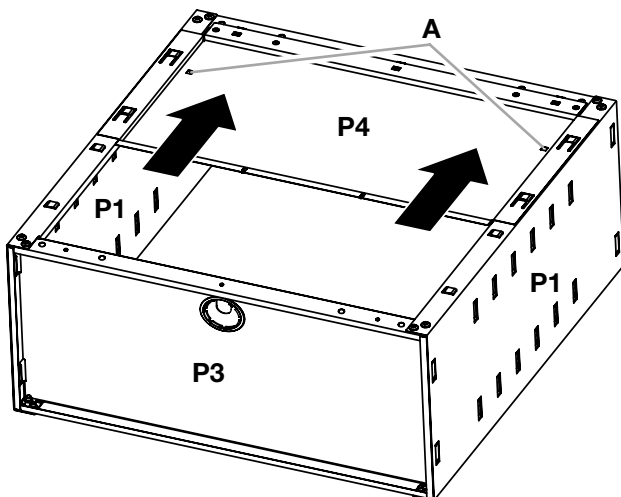
Fixation des panneaux arrière



F3c

F3c. Vis Phillips (5)

1. Aligner les sept onglets dans le panneau supérieur arrière (P4) avec les pattes dans le sommet (P2) et les côtés (P1) de l'armoire.
 2. Faire glisser le panneau supérieur arrière (P4) vers le sommet de l'armoire (P2) jusqu'à ce que le panneau arrière soit fermement fixé en place.
- REMARQUE :** S'assurer que chaque onglet est complètement inséré derrière la patte tel qu'illustré.



A. Trous pour la pose de la bride de montage

Installation des portes



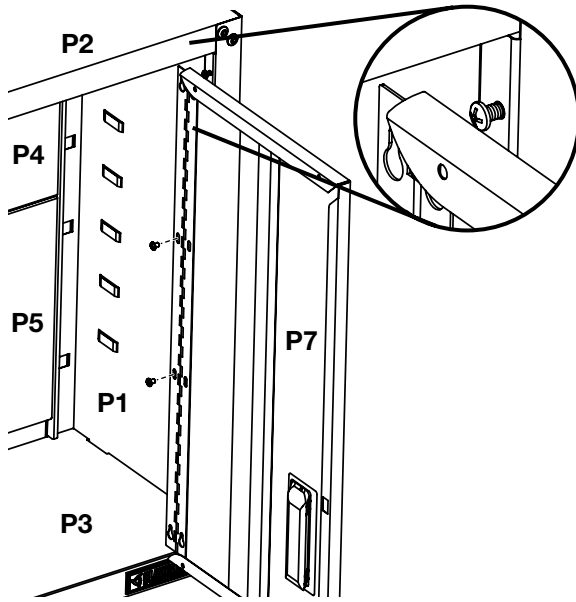
F3c

F3c. Vis Phillips (8)

Les charnières de porte sont conçues avec les trous allongés en haut et en bas de façon à ce que la porte soit suspendue à l'armoire pendant que l'on serre les vis.

1. Repérer les trous supérieurs et inférieurs de chaque côté de l'armoire, puis insérer les vis à tête cruciforme (F3c).
2. Suspendre la porte de droite (P7) aux vis supérieures et inférieures puis serrer à la main.

- Insérer les deux vis du milieu dans la charnière de porte, dans l'armoire, puis serrer à la main.



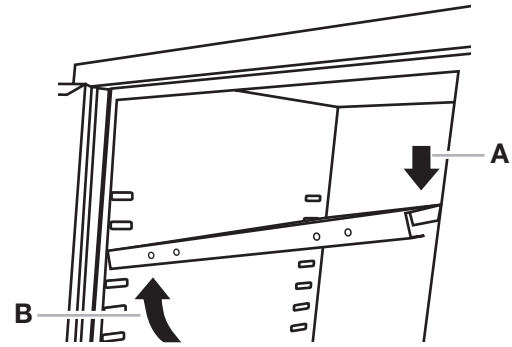
- Répéter les étapes 2 et 3 pour installer la porte de gauche (P8).
- Aligner les portes et serrer complètement les vis.

Installation des étagères

Sélectionner la hauteur des étagères et installer les étagères à partir du bas. Chaque étagère est soutenue par des pattes métalliques sur les parois latérales de l'armoire.

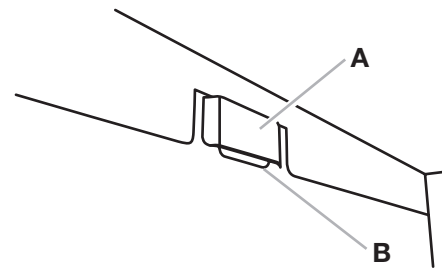
- Déterminer l'emplacement d'installation de chaque étagère (P6 et P6m).
- Placer l'étagère (P6) dans l'armoire de façon à ce que la longue rive et les trous soient orientés vers l'avant de l'armoire.
- Incliner l'étagère (une extrémité plus haute que l'autre – voir l'illustration).
- Répéter les étapes 2 et 3 pour l'autre étagère (P6m) avec l'aimant.

REMARQUE : L'extrémité la plus haute de l'étagère doit se trouver directement au-dessus de la patte de l'armoire, à la hauteur souhaitée.



A. Enfoncer.
B. Soulever.

- Enfoncer la rive de l'étagère vers le bas de façon à ce que les onglets de l'étagère s'engagent dans les pattes de l'armoire.
 - Soulever l'extrémité inférieure de l'étagère de façon à ce qu'elle se trouve au-dessus de la patte de l'armoire souhaitée et enfoncer l'étagère pour la mettre en place.
- REMARQUE :** S'assurer que les onglets des tablettes sont en place derrière toutes les pattes de l'armoire tel qu'illustré.
- Répéter les étapes 2 à 5 pour l'installation de l'autre étagère.



A. Patte de l'armoire
B. Onglet d'étagère

INSTRUCTIONS D'INSTALLATION

⚠ AVERTISSEMENT

Risque du poids excessif

Utiliser deux ou plus de personnes pour déplacer, assembler, ou installer l'armoire.

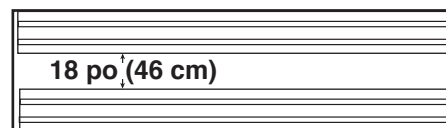
Le non-respect de cette instruction peut causer une blessure au dos ou d'autre blessure.

IMPORTANT : Décider si l'armoire sera installée sur les panneaux Gladiator® GearWall® ou les profilés GearTrack®, ou sur un mur standard.

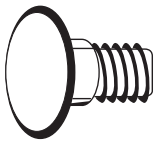
Installation de l'armoire sur des panneaux GearWall® ou des profilés GearTrack®

IMPORTANT :

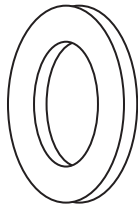
- Vérifier que lors de l'installation des panneaux GearWall® ou des profilés GearTrack®, une vis de montage a été placée dans chaque rainure au niveau de chaque poteau du colombage, avec intervalle horizontal maximum de 24 po (60,96 cm) entre les vis.
- Si on installe l'armoire sur un profilé GearTrack®, un second profilé devrait être installé à 18 po (46 cm) au-dessous de la partie inférieure du profilé porteur. L'armoire suspendue sera alors d'aplomb.



Installation de la bride de montage



F7



F8



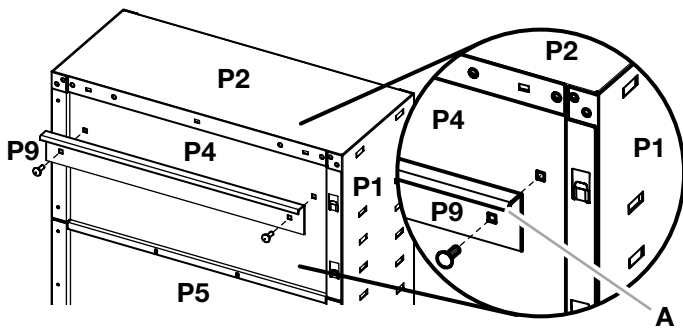
F2

F7. Boulons de carrosserie (2)

F2. Écrou à embase de 5/16" (2)

F8. Rondelles (2)

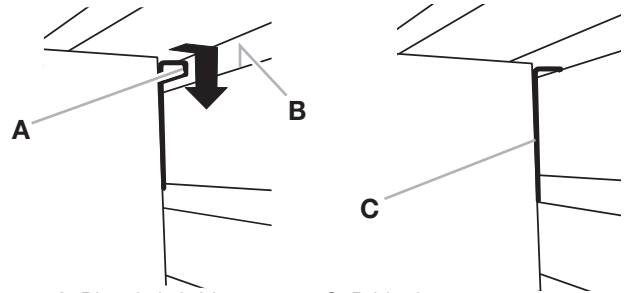
1. Alors que les rives de la bride de montage (P9) sont orientées vers le bas, aligner les deux trous de la bride avec les deux trous du panneau supérieur arrière (P4).
2. En partant de l'arrière, insérer un boulon de carrosserie (F7) dans la bride et le panneau supérieur arrière (P4).
3. En partant de l'intérieur de l'armoire, fixer chaque boulon avec une rondelle (F8) et un écrou à embase (F2). Bien serrer chaque boulon.
4. Fermer les portes de l'armoire.



A. Rive de la bride de montage orientée vers le bas

Montage sur des panneaux GearWall® ou profilés GearTrack®

1. Choisir l'emplacement d'installation de l'armoire sur les panneaux GearWall® ou les profilés GearTrack®.
2. À l'aide d'au moins deux personnes, engager chaque bride de montage dans la rainure murale correspondante en soulevant, poussant vers le mur et en abaissant la rive de la bride dans la rainure.
3. Inspecter l'armoire par les côtés pour vérifier que la bride de montage mural est parfaitement engagée dans la rainure tel qu'illustré.



A. Rive de la bride
B. Fente

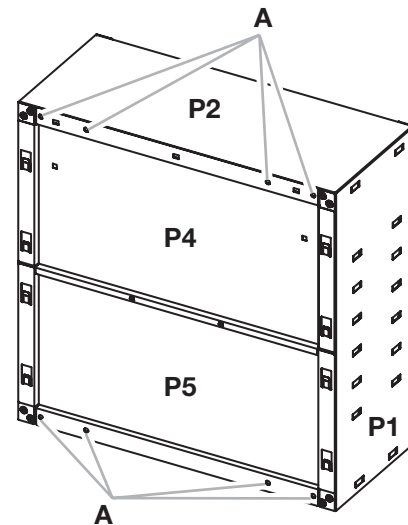
C. Bride de montage
complètement engagée

Montage mural standard

Outillage et pièces nécessaires : Clé de 1/2 po, vis d'ancrage de 5/16 po x 1 1/2 po (4), rondelles plates de 5/16 po (4)

IMPORTANT : L'espacement des trous ronds dans les panneaux arrière du dessus et du bas de l'armoire permet le montage de l'armoire sur les poteaux du colombage mural du garage.

1. Identifier la position des poteaux de colombage de bois du mur du garage. Aligner deux trous du sommet et deux trous du bas avec chaque poteau du colombage; marquer la position des trous.
2. Tandis qu'au moins deux personnes maintiennent l'armoire en appui contre le mur, fixer les rondelles plates de 5/16" et les vis d'ancrage de 5/16 po et 1 1/2 po (non fournies) pour fixer l'armoire murale sur le mur du garage.
3. Avec une clé de 1/2 po, serrer complètement les vis.



A. Trous pour montage mural standard

GARANTIE

Pour des informations concernant la garantie :

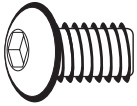
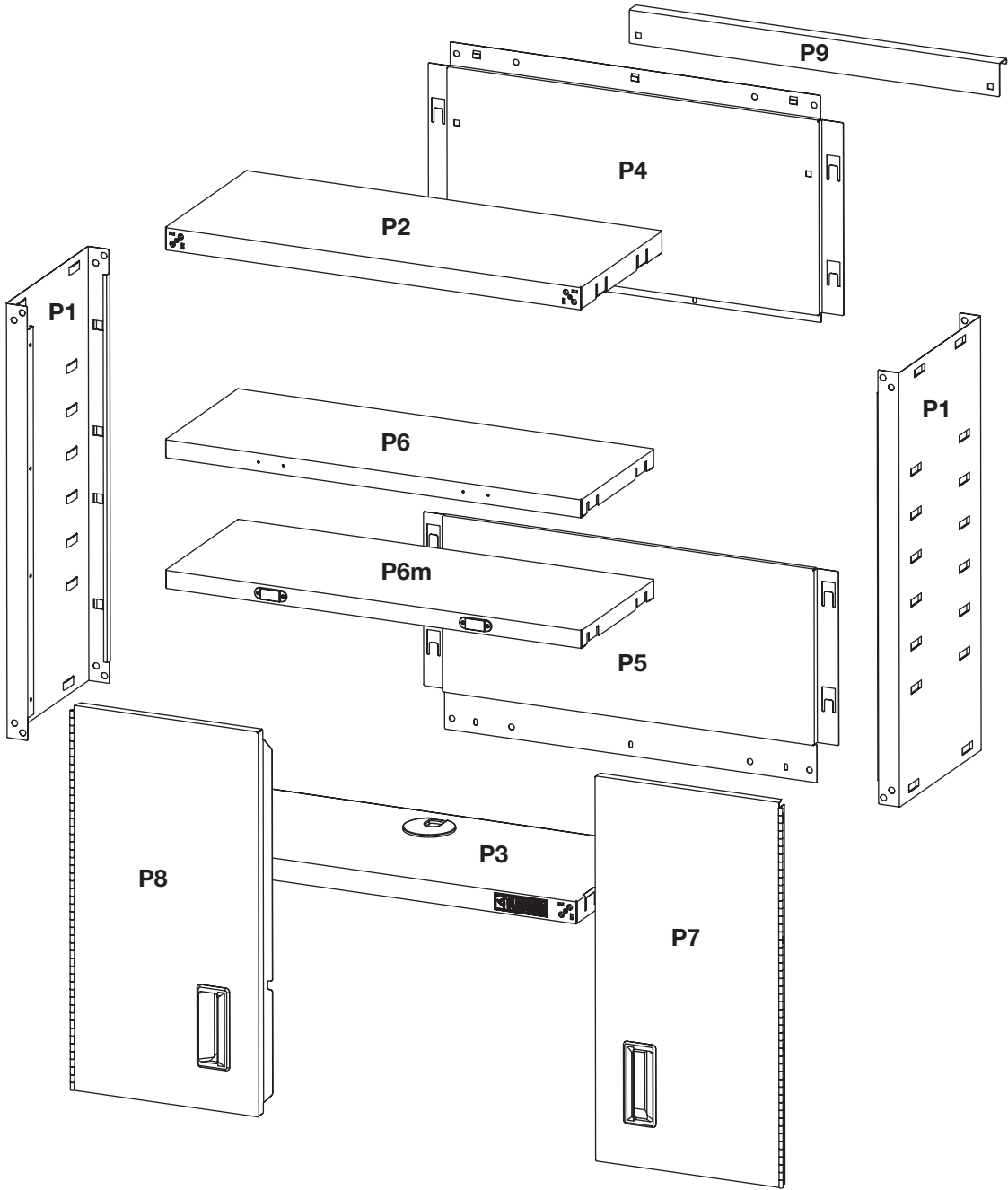
Aux États-Unis, composer le **1 866 342-4089** ou visiter notre site Web à l'adresse

www.gladiatorgarageworks.com

Au Canada, composer le **1 800 807-6777** ou visiter notre site Web à l'adresse

www.gladiatorgarageworks.ca

PIEZAS



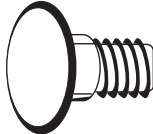
F1



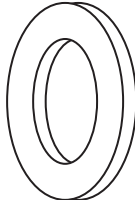
F2



F3c



F7



F8

SEGURIDAD DEL ARMARIO

Su seguridad y la seguridad de los demás es muy importante.

Hemos incluido muchos mensajes importantes de seguridad en este manual y en su electrodoméstico. Lea y obedezca siempre todos los mensajes de seguridad.



Este es el símbolo de alerta de seguridad.

Este símbolo le llama la atención sobre peligros potenciales que pueden ocasionar la muerte o una lesión a usted y a los demás.

Todos los mensajes de seguridad irán a continuación del símbolo de advertencia de seguridad y de la palabra "PELIGRO" o "ADVERTENCIA". Estas palabras significan:

⚠ PELIGRO

Si no sigue las instrucciones de inmediato, usted puede morir o sufrir una lesión grave.

⚠ ADVERTENCIA

Si no sigue las instrucciones, usted puede morir o sufrir una lesión grave.

Todos los mensajes de seguridad le dirán el peligro potencial, le dirán cómo reducir las posibilidades de sufrir una lesión y lo que puede suceder si no se siguen las instrucciones.

INSTRUCCIONES DE ENSAMBLAJE

Requisitos de uso del armario

- Diseñado para usarse en un garage.
- El límite de peso máximo es de 40 lbs (18 kg) para cada estante.
- El límite de peso máximo es de 150 lbs (68 kg) para el armario.

Desempaque las piezas del armario

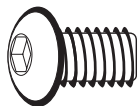
1. Desempaque y verifique el contenido. Se incluye una llave hexagonal en L y las piezas y sujetadores que se muestran en "Piezas".
2. Deshágase de todos los materiales de embalaje o recíclelos.

IMPORTANTE:

- Tal vez se necesiten dos personas para completar el ensamble.
 - La parte superior del armario (P2) se ha diseñado de manera que las lengüetas sólo coincidirán con las placas de enganche, ubicadas en los lados, cuando éste se coloque correctamente. Si las lengüetas en la parte superior del armario no encajan en las placas de enganche, ubicadas en el panel lateral (P1), dé vuelta la parte superior del armario.
1. Coloque el panel lateral (P1) sobre una superficie plana y firme de manera que el extremo con las placas de enganche quede mirando hacia arriba.
 2. Alinee las lengüetas en la parte superior del armario (P2) con las placas de enganche en el lado del armario (P1). Deslice la parte superior del armario entre los extremos del panel lateral.

NOTA: Asegúrese de que cada lengüeta esté insertada por completo detrás de la placa de enganche.

Ensamblaje del marco del armario



F1

F1. Perno con cabeza hexagonal de 5/16" (16)

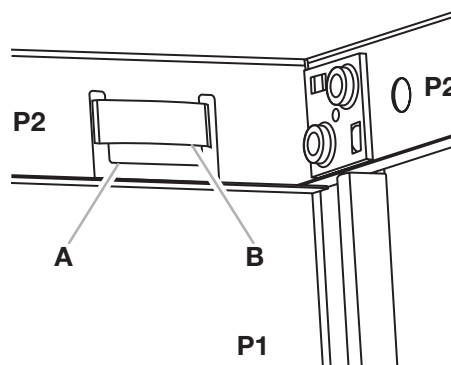
Reúna las herramientas necesarias antes de comenzar la instalación.

Herramientas necesarias:

- Llave de tuercas de 1/2" ■ Destornillador Phillips

Herramientas suministradas:

- Llave hexagonal en L



A. Lengüeta

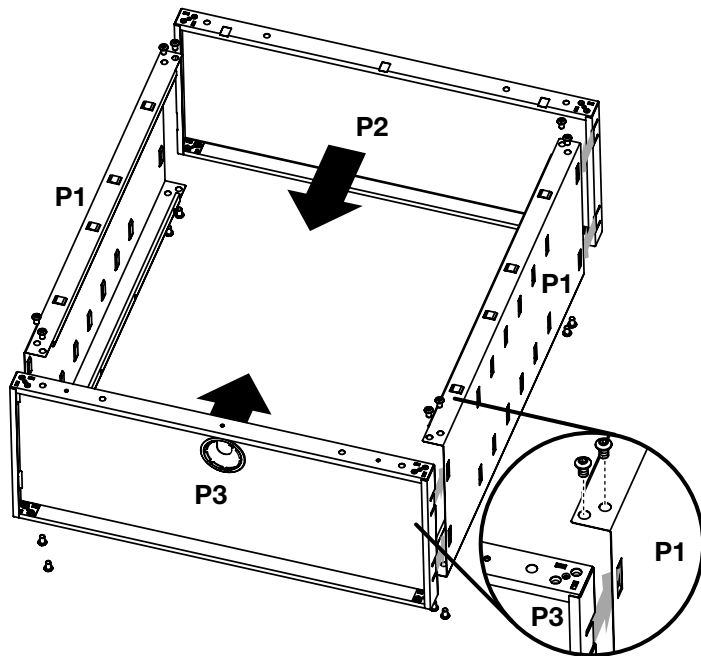
B. Placa de enganche

3. Alinee los dos orificios en cada esquina. Usando pernos con cabeza hexagonal (F1), sujete el panel lateral (P1) a la parte superior (P2), como se muestra. No los apriete completamente.
4. Repita los pasos 2 y 3 para el otro lado del armario (P1).

1. Con el lado liso mirando hacia el interior del armario, alinee las 4 lengüetas en la parte inferior del armario (P3) con las placas de enganche en los lados del armario (P1). Deslice la parte inferior del armario entre los extremos de los paneles laterales.

NOTA: Asegúrese de que cada lengüeta esté insertada por completo detrás de la placa de enganche.

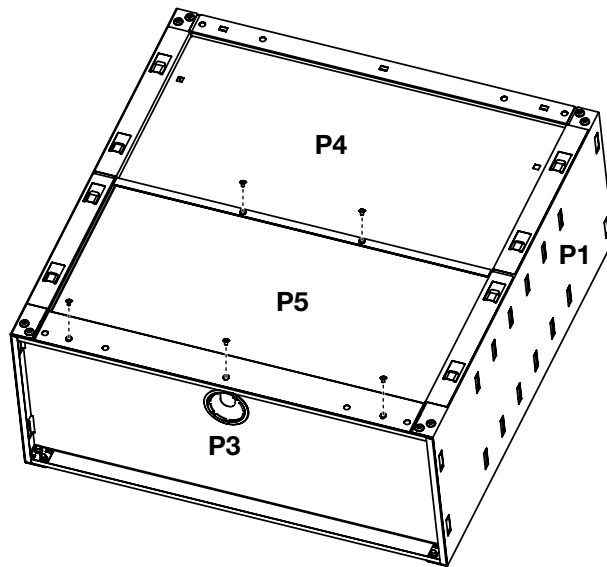
2. Alinee los dos orificios en cada esquina. Usando pernos con cabeza hexagonal (F1), sujete los paneles laterales (P1) a la parte inferior (P3), como se muestra. No los apriete completamente.



3. Alinee las 4 lengüetas laterales en el panel inferior posterior (P5) con las placas de enganche en los lados del armario.
4. Deslice el panel inferior posterior hacia arriba, hasta que la parte superior del panel inferior esté debajo del panel superior posterior (P4).

NOTA: El panel superior posterior estará ligeramente superpuesto al panel inferior posterior.

5. Usando tornillos Phillips (F3c), sujete el panel superior posterior (P4) al panel inferior posterior (P5), y el panel inferior posterior a la parte inferior del armario (P3).



6. Apriete por completo todos los tornillos del panel posterior.
7. Empezando por el frente del armario y utilizando la llave hexagonal en L (provista), apriete todos los pernos por completo.

Fije los paneles posteriores

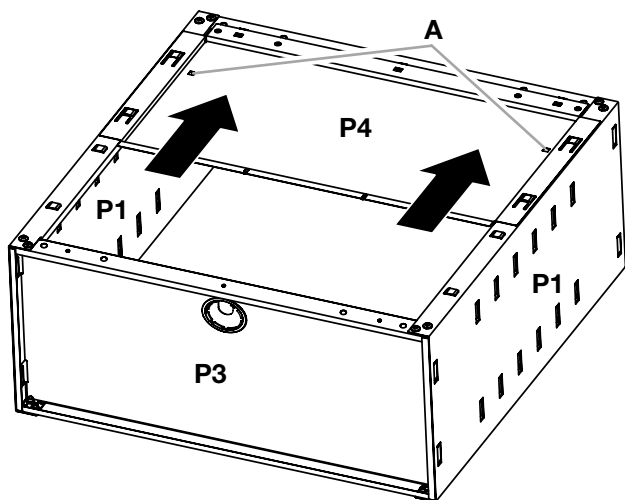


F3c

F3c. Tornillo Phillips (5)

1. Alinee las 7 lengüetas en el panel superior posterior (P4) con las placas de enganche en la parte superior (P2) y los lados (P1) del armario.
2. Deslice el panel superior posterior (P4) hacia la parte superior del armario (P2), hasta que el panel posterior esté firme en su lugar.

NOTA: Asegúrese de que cada lengüeta esté insertada por completo en la placa de enganche como se muestra.



A. Orificios para instalar el soporte de montaje

Instalación de las puertas



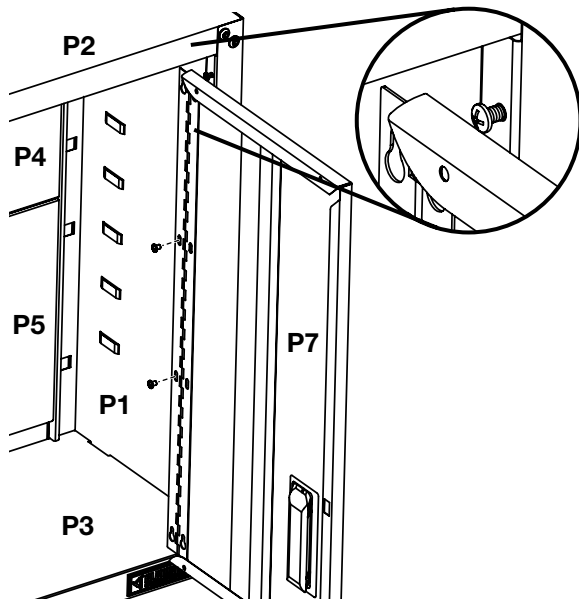
F3c

F3c. Tornillo Phillips (8)

Las bisagras de la puerta se han diseñado con bocallaves en la parte superior e inferior, de modo que la puerta cuelga en el armario mientras usted coloca los tornillos.

1. Localice los orificios superior e inferior de cada lado del gabinete y, a continuación, inserte los tornillos de cabeza Phillips (F3c).
2. Cuelgue la puerta del lado derecho (P7) de los tornillos superiores e inferiores y apriételos a mano.

3. Inserte los dos tornillos del medio en el armario, a través de la bisagra de la puerta, y apriételos a mano.



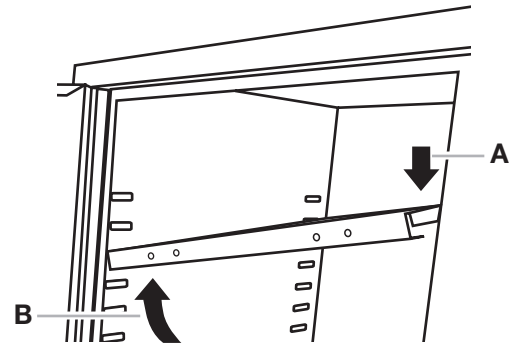
4. Repita los pasos 2 y 3 para fijar la puerta izquierda (P8)
5. Alinee las puertas y apriete los tornillos por completo.

Instalación de los estantes

Planifique la altura de los estantes e instálelos comenzando desde la parte inferior. Las placas de enganche de metal sostienen los estantes en las paredes laterales del armario.

1. Determine la ubicación de los estantes (P6 y P6m).
2. Coloque el estante (P6) en el armario, de modo que el borde largo con los orificios esté mirando hacia el frente del armario.
3. Incline el estante de manera que quede un extremo más alto que el otro, como se muestra.
4. Repita Pasos 2 y 3 para el otro estante (P6m) con imán.

NOTA: El extremo más alto del estante debe estar directamente por arriba de la placa de enganche del armario, a la altura deseada.

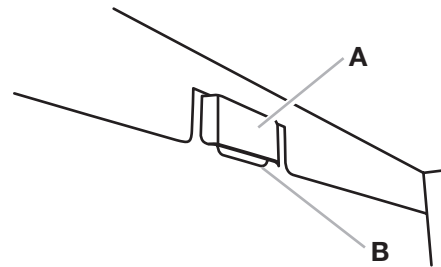


A. Empuje hacia abajo.
B. Levante.

5. Empuje el borde del estante hacia abajo, de modo que las lengüetas del estante entren en las placas de enganche.
6. Levante el borde inferior del estante de manera que esté por arriba de la curva cerrada deseada, y empuje el estante hacia abajo, en su lugar.

NOTA: Asegúrese de que las lengüetas del estante estén colocadas detrás de todas las placas de enganche del armario, como se muestra.

7. Repita los pasos 2 a 5 para instalar el otro estante.



A. Placa de enganche del armario
B. Lengüeta del estante

INSTRUCCIONES DE INSTALACIÓN

⚠ ADVERTENCIA

Peligro de Peso Excesivo

Use dos o más personas para mover, ensamblar o instalar el armario.

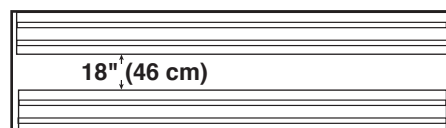
No seguir esta instrucción puede ocasionar una lesión en la espalda u otro tipo de lesiones.

IMPORTANTE: Decida si va a instalar el armario sobre los paneles Gladiator® GearWall®, los canales GearTrack® o sobre una pared estándar.

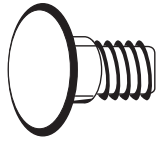
Instale el armario a los paneles GearWall® o a los canales GearTrack®

IMPORTANTE:

- Asegúrese de que los paneles GearWall® o los canales GearTrack® estén instalados con tornillos de montaje en cada ranura y en cada ubicación de los pies derechos, con una distancia máxima horizontal de 24" (60,96 cm) entre los tornillos.
- Si va a instalar el armario con el canal GearTrack®, deberá instalarse un segundo canal 18" por debajo de la parte inferior del canal de soporte de manera que el armario cuelgue nivelado.

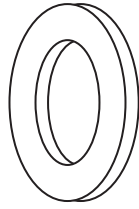


Fije el soporte de montaje



F7

F7. Perno de carruaje (2)
F8. Washer (2)



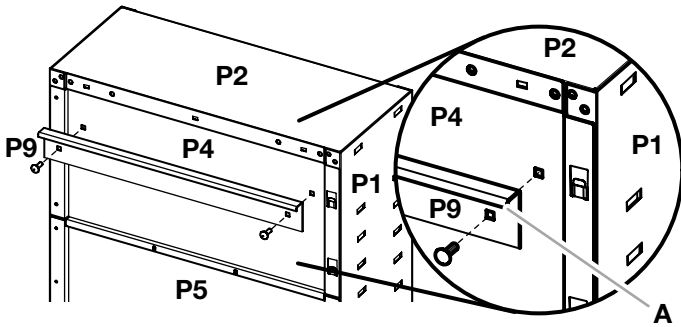
F8

F2. Tuerca de reborde de 5/16" (2)



F2

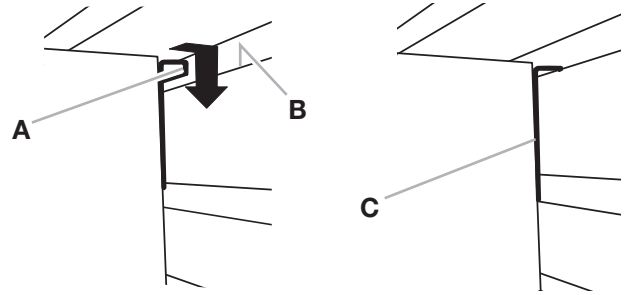
1. Con los rebordes del soporte de montaje (P9) apuntando hacia abajo, alinee los dos orificios del soporte con los dos orificios del panel superior posterior (P4).
2. Trabajando desde la parte posterior, inserte un perno de carruaje (F7) a través del soporte y de la parte superior del panel posterior (P4).
3. Trabajando desde el interior del armario, ajuste cada perno con una arandela (F8) y una tuerca de reborde (F2). Ajuste firmemente los pernos.
4. Cierre las puertas del armario.



A. Borde del soporte apuntando hacia abajo

Instalación sobre los paneles GearWall® o los canales GearTrack®

1. Determine la ubicación para el montaje del armario en los paneles GearWall® o en los canales GearTrack®.
2. Con la ayuda de dos o más personas, acople el soporte de montaje en la ranura de la pared levantando y empujando hacia la pared y bajando el borde de montaje dentro de la ranura.
3. Inspeccione el armario de ambos lados para asegurarse de que el soporte de montaje de pared esté acoplado completamente en la ranura, como se muestra.



A. Borde del soporte
B. Ranura

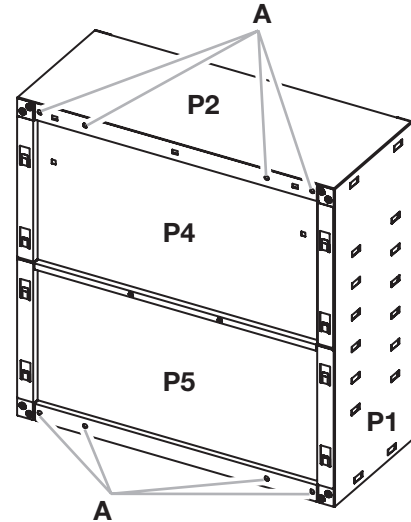
C. Soporte de montaje
acoplado completamente

Montaje de pared estándar

Piezas y herramientas necesarias: Llave de 1/2", tirafondos de 5/16" x 1 1/2" (4), arandelas planas de 5/16" (4).

IMPORTANTE: Los orificios redondos que están en los paneles posteriores superior e inferior del armario están espaciados para montar el armario de pared a los pies derechos de la pared de su garage.

1. Ubique los pies derechos de madera en la pared de su garage. Alinee dos orificios de arriba y dos orificios de abajo con los pies derechos de madera y marque la ubicación de los orificios.
2. Mientras dos o más personas sostienen el armario contra la pared, sujete el armario de pared a la pared del garage usando arandelas planas de 5/16" y tirafondos de 5/16" x 1 1/2" (no provistos).
3. Apriete los tornillos completamente con una llave de 1/2".



A. Orificios para el montaje en la pared estándar

GARANTÍA

Para obtener información sobre la garantía:

En EE. UU., llame al **1-866-342-4089** o visite nuestro sitio web en

www.gladiatorgarageworks.com

En Canadá, llame al **1-800-807-6777** o visite nuestro sitio web en

www.gladiatorgarageworks.ca

®/™ ©2024 Gladiator. All rights reserved. Used under license in Canada.

Tous droits réservés. Utilisé sous licence au Canada.

Todos los derechos reservados. Usado en Canadá bajo licencia.