



FLEX BASKET KIT

Assembly Instructions

ENSEMBLE DE PANIER FLEX

Instructions d'assemblage

KIT DE LA CANASTA FLEX

Instrucciones para armar

Models

GANA12SBMB - Hammered Granite

Modèles

GANA12SBMB - Ardoise Martelée

Modelos

GANA12SBMB - Granito Martillado

TABLE OF CONTENTS/TABLE DES MATIÈRES/TABLA DE CONTENIDOS

ASSEMBLY INSTRUCTIONS.....2	INSTRUCTIONS D'ASSEMBLAGE ..3	INSTRUCCIONES PARA ARMAR ..4
WARRANTY2	GARANTIE3	GARANTÍA4

ASSEMBLY INSTRUCTIONS

Tools and Parts

Gather the required tools and parts before starting installation.

Tools Needed:

- 4mm Hex Wrench

Parts Supplied:

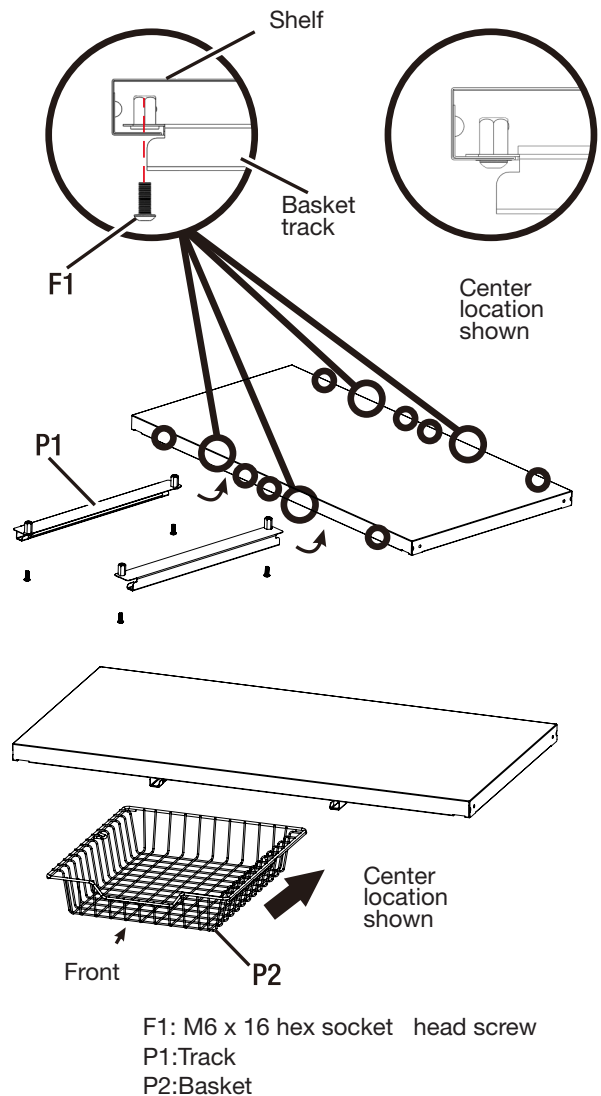
- Bracket(1)
- M6 x 16 hex socket head screw (4)
- Track (2)

Bracket Use Requirements

- Intended for use on Gladiator® Flex cabinet systems' tall cabinet only.
- Maximum weight limit is 15 lbs (6.8 kg).

Install the Basket

1. Install two tracks (P1) to the tall cabinet's shelf bottom in desired location (right, left or center) with four M6 x 16 hex socket head screws (F1).
2. Attach the basket (P2) to the basket tracks installed already to the tall cabinet shelf's bottom.



WARRANTY

For warranty information:

In the U.S.A. call **1-866-342-4089** or visit our website at

www.gladiatorgarageworks.com

In Canada call **1-800-807-6777** or visit our website at

www.gladiatorgarageworks.ca

INSTRUCTIONS D'ASSEMBLAGE

Outils et pièces

Rassembler les outils et pièces nécessaires avant d'entreprendre l'installation.

Outils requis :

- Clé hexagonale de 4 mm

Pièces fournies :

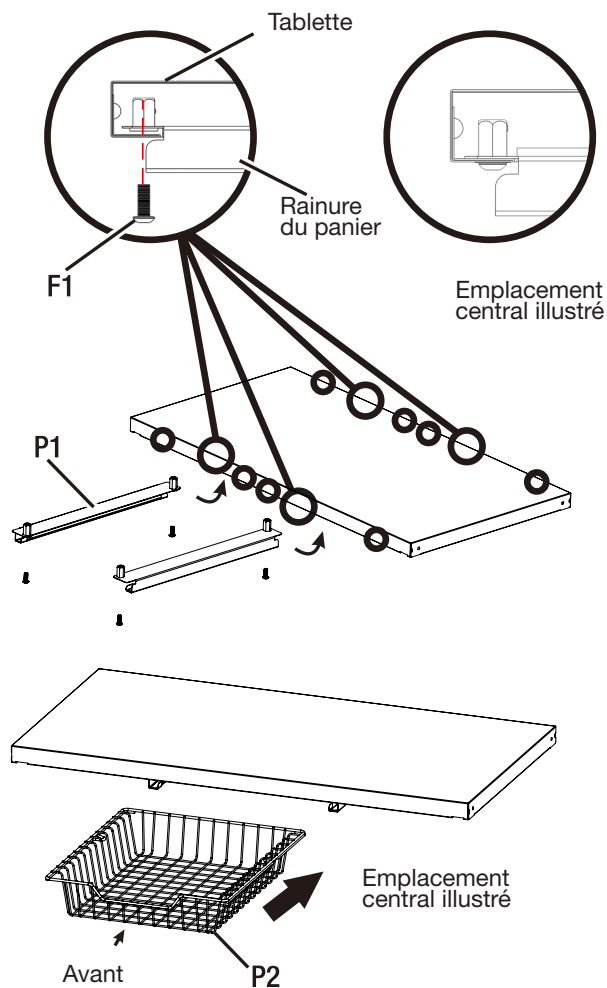
- Brides (1)
- Vis à tête hexagonale M6 x 16 (4)
- Rainure (2)

Spécifications d'utilisation du panier

- Conçues pour être utilisées seulement sur les grandes armoires des systèmes d'armoires Flex Gladiator®.
- La limite de charge maximale est de 15 lb (6,8 kg).

Installation du panier

1. Installer les deux rainures (P1) sous l'étagère de l'armoire à l'emplacement souhaité (droit, gauche ou centre) à l'aide de quatre vis à tête hexagonale M6 x 16 (F1).
2. Fixer le panier (P2) aux rainures du panier déjà installées sous l'étagère de la grande armoire.



F1 : Vis à tête hexagonale M6 x 16
P1 : Rainure
P2 : Panier

GARANTIE

Pour des informations sur la garantie :
Aux États-Unis, composer le **1-866-342-4089** ou visiter notre site Web à l'adresse www.gladiatorgarageworks.com
Au Canada, composer le **1 800 807-6777** ou visiter notre site Web à l'adresse www.gladiatorgarageworks.ca

INSTRUCCIONES PARA ARMAR

Herramientas y piezas

Reúna las herramientas y las piezas necesarias antes de comenzar la instalación.

Herramientas necesarias:

- Llave hexagonal de 4 mm

Piezas suministradas:

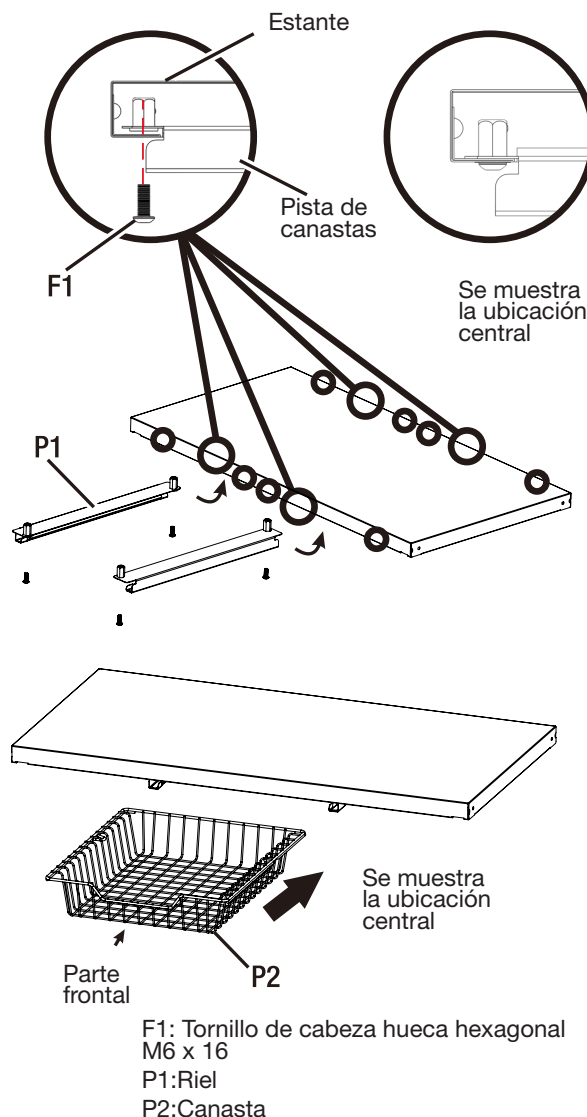
- Soporte (1)
- Tornillo de cabeza hueca hexagonal M6 x 16 (4)
- Riel (2)

Requisitos para el uso de los soportes

- Diseñado para usarse únicamente en el gabinete alto de los sistemas de gabinetes Gladiator® Flex.
- El límite de peso máximo es de 15 lb (6,8 kg).

Instale la canaste

1. Instale dos rieles (P1) en el fondo del estante del gabinete alto en el lugar deseado (derecha, izquierda o centro) con cuatro tornillos de cabeza hueca hexagonal M6 x 16 (F1).
2. Fije la canasta (P2) a los rieles ya instalados en el fondo del estante del gabinete alto.



GARANTÍA

Para obtener información sobre la garantía:

En EE. UU., llame al **1-866-342-4089** o visite nuestro sitio web en www.gladiatorgarageworks.com

En Canadá, llame al **1-800-807-6777** o visite nuestro sitio web en www.gladiatorgarageworks.ca