

DETAILED PLANNING DIMENSION

WHIRLPOOL® STACKED LAUNDRY CENTER WITH 9 WASH CYCLES AND AUTODRY™



IMPORTANT: Dimensional specifications are provided for planning purposes only.

DETAILED PLANNING DIMENSION

WHIRLPOOL® STACKED LAUNDRY CENTER WITH 9 WASH CYCLES AND AUTODRY™

ELECTRICAL REQUIREMENTS

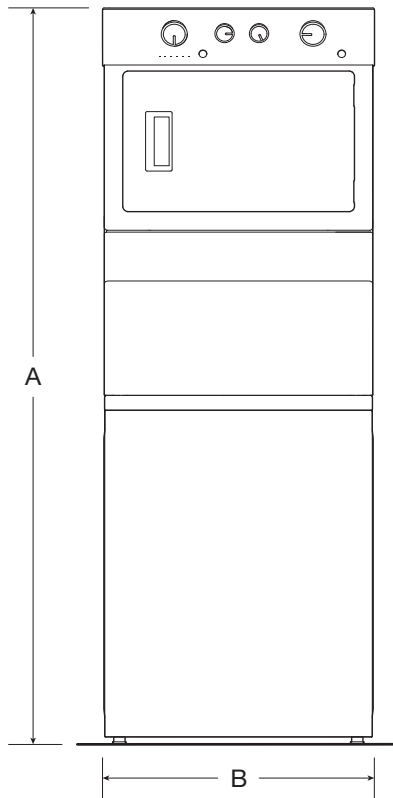
WARNING: To reduce the risk of fire, electric shock, or injury to persons, read the IMPORTANT SAFETY INSTRUCTIONS and INSTALLATION INSTRUCTIONS, located in your appliance's Owner's Manual, before installing and operating this appliance.

Electrical Requirements	
WGT4027HW	3.5 cu ft DOE (US) Washer Basket Capacity/ 5.0 cu ft IEC (CAN) Dryer Drum Capacity
Minimum Circuit Amperage Rating	30 A
Maximum Ampere Draw	30 A
Operating Voltage	120/240 V AC only
Operating Frequency	60 Hz

Drum Volume	
Dryer	5.9 cu ft
Washer	-

PRODUCT DIMENSIONS

WGT4027HW	3.5 cu ft DOE (US) Washer Basket Capacity/ 5.0 cu ft IEC (CAN) Dryer Drum Capacity			
Unit of Measurement	in (minimum)	mm (minimum)	in (maximum)	mm (maximum)
Height (with feet) (A)	75	1905	-	-
Product Width (B)	27¼	692	-	-



FRONT VIEW

IMPORTANT: Dimensional specifications are provided for planning purposes only.

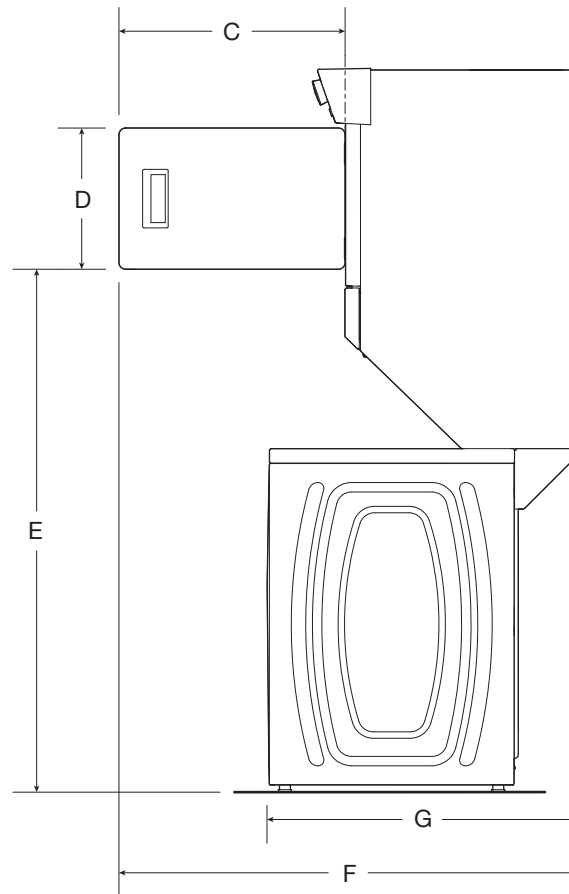


DETAILED PLANNING DIMENSION

WHIRLPOOL® STACKED LAUNDRY CENTER WITH 9 WASH CYCLES AND AUTODRY™

PRODUCT DIMENSIONS

WGT4027HW	3.5 cu ft DOE (US) Washer Basket Capacity/ 5.0 cu ft IEC (CAN) Dryer Drum Capacity			
Unit of Measurement	in (minimum)	mm (minimum)	in (maximum)	mm (maximum)
Door Width (C)	23 ³ / ₄	603	24	610
Door Height (D)	14 ³ / ₄	375	15 ³ / ₁₆	386
Height to Bottom of Door (E)	53 ¹ / ₂	1359	-	-
Product Depth with Dryer Door Open (F)	47 ¹⁵ / ₁₆	1218	-	-
Product Depth (G)	32 ⁷ / ₁₆	824	-	-



SIDE VIEW

IMPORTANT: Dimensional specifications are provided for planning purposes only.

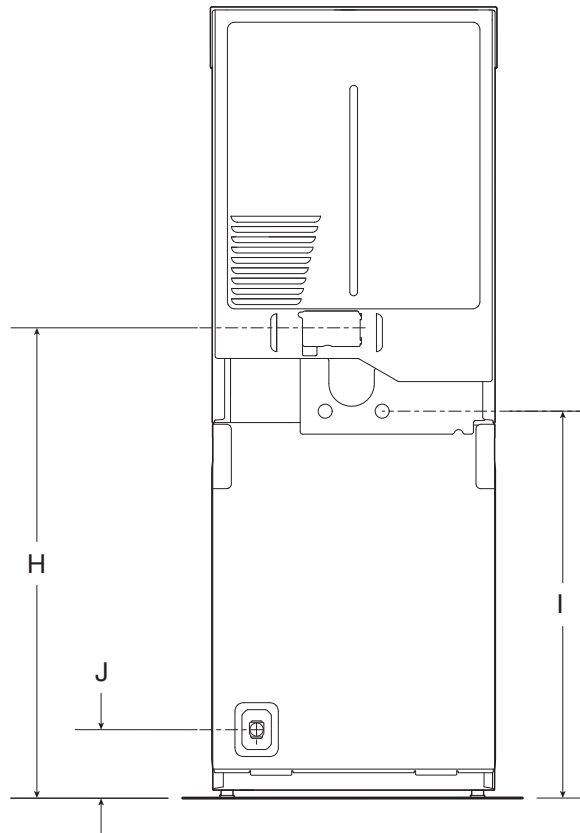


DETAILED PLANNING DIMENSION

WHIRLPOOL® STACKED LAUNDRY CENTER WITH 9 WASH CYCLES AND AUTODRY™

PRODUCT DIMENSIONS

WGT4027HW	3.5 cu ft DOE (US) Washer Basket Capacity/ 5.0 cu ft IEC (CAN) Dryer Drum Capacity			
Unit of Measurement	in (minimum)	mm (minimum)	in (maximum)	mm (maximum)
Position of Power Cord (H)	44 $\frac{1}{8}$	1121	45	1143
Power Cord Length	60	1524	-	-
Position of Water Inlet Valves (I)	32	813	37	940
Drain Hose Length	-	-	-	-
Diameter of Drain Hose	-	-	-	-
Position of Drain Hose (J)	6	152	-	-



BACK VIEW

IMPORTANT: Dimensional specifications are provided for planning purposes only.

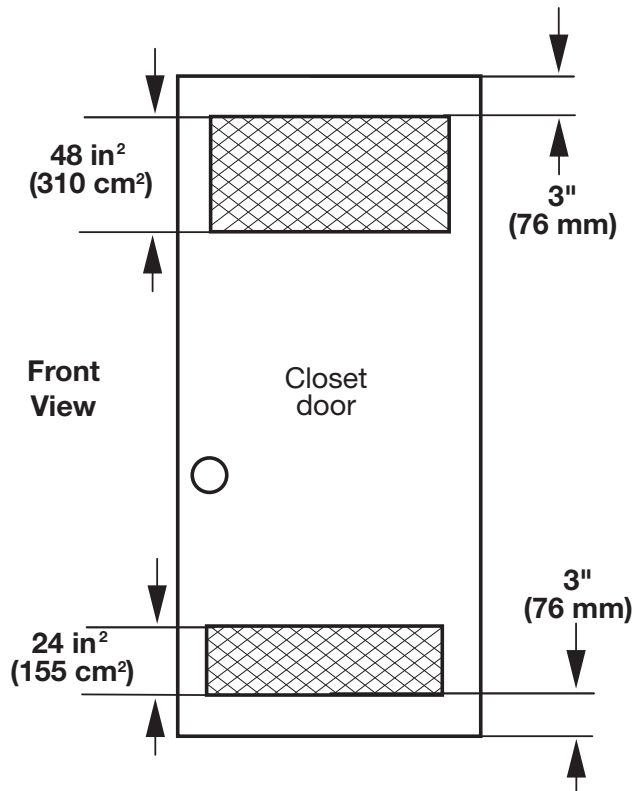


WHIRLPOOL® STACKED LAUNDRY CENTER WITH 9 WASH CYCLES AND AUTODRY™

RECESSED AREA OR CLOSET INSTALLATION

All dimensions show recommended spacing allowed, except for closet door ventilation openings which are minimum required. This washer has been tested for installation with spacing of 0" (0 mm) clearance on the sides. Consider allowing more space for ease of installation and servicing, and spacing for companion appliances and clearances for walls, doors, and floor moldings. Add spacing of 1" (25 mm) on all sides of washer to reduce noise transfer. Rear clearance minimum of 5" (125 mm). If a closet door or louvered door is installed, top and bottom air openings in door are required.

*For additional details (or information) specific to your model, refer to your Quick Start Guide.



IMPORTANT: Dimensional specifications are provided for planning purposes only.

DIMENSIONS DE PLANIFICATION DÉTAILLÉES

6 de 15

ENSEMBLE DE BUANDERIE SUPERPOSÉ WHIRLPOOL® AVEC 9 PROGRAMMES DE LAVAGE ET AUTODRY™ (SÉCHAGE AUTOMATIQUE)



IMPORTANT : Les spécifications dimensionnelles sont fournies uniquement à des fins de planification.

DIMENSIONS DE PLANIFICATION DÉTAILLÉES

7 de 15

ENSEMBLE DE BUANDERIE SUPERPOSÉ WHIRLPOOL® AVEC 9 PROGRAMMES DE LAVAGE ET AUTODRY™ (SÉCHAGE AUTOMATIQUE)

SPÉCIFICATIONS ÉLECTRIQUES

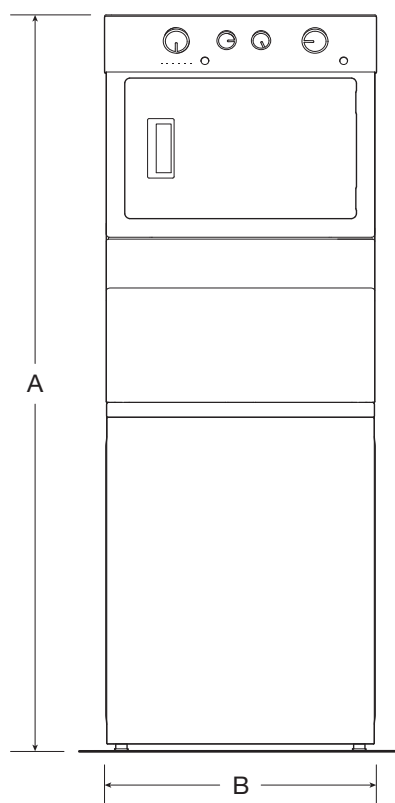
AVERTISSEMENT : Pour réduire le risque d'incendie, de décharge électrique ou de blessures, lire les INSTRUCTIONS IMPORTANTES DE SÉCURITÉ et INSTRUCTIONS D'INSTALLATION du guide d'utilisation de votre appareil avant d'installer et de faire fonctionner cet appareil.

Spécifications électriques	
WGT4027HW	Capacité du panier de la laveuse de 3,5 pi ³ (DOE aux É.-U.)/ Capacité du tambour de la sècheuse de 5,0 pi ³ (IEC au Canada)
Courant minimum du circuit	30 A
Consommation maximum	30 A
Tension de fonctionnement	120/240 V CA seulement
Fréquence de fonctionnement	60 Hz

Volume du tambour	
Sècheuse	5,9 pi ³
Laveuse	-

DIMENSIONS DU PRODUIT

WGT4027HW	Capacité du panier de la laveuse de 3,5 pi ³ (DOE aux É.-U.)/ Capacité du tambour de la sècheuse de 5,0 pi ³ (IEC au Canada)			
	po (minimum)	mm (minimum)	po (maximum)	mm (maximum)
Hauteur (avec pieds) (A)	75	1905	-	-
Largeur du produit (B)	27 ¼	692	-	-



VUE DE FACE

Whirlpool®

IMPORTANT : Les spécifications dimensionnelles sont fournies uniquement à des fins de planification.

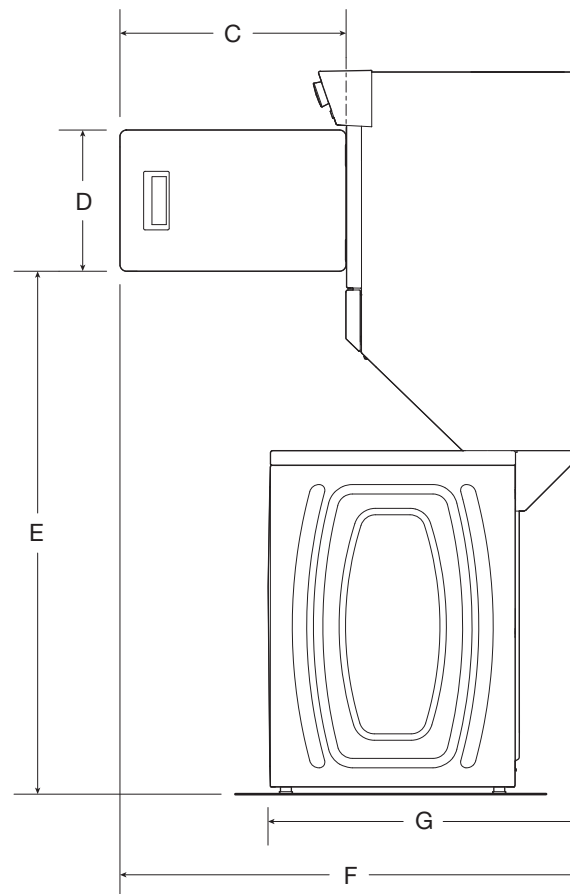
DIMENSIONS DE PLANIFICATION DÉTAILLÉES

8 de 15

ENSEMBLE DE BUANDERIE SUPERPOSÉ WHIRLPOOL® AVEC 9 PROGRAMMES DE LAVAGE ET AUTODRY™ (SÉCHAGE AUTOMATIQUE)

DIMENSIONS DU PRODUIT

WGT4027HW	Capacité du panier de la laveuse de 3,5 pi ³ (DOE aux É.-U.)/ Capacité du tambour de la sècheuse de 5,0 pi ³ (IEC au Canada)			
Unité de mesure	po (minimum)	mm (minimum)	po (maximum)	mm (maximum)
Largeur de la porte (C)	23 ³ / ₄	603	24	610
Hauteur de la porte (D)	14 ³ / ₄	375	15 ³ / ₁₆	386
Hauteur jusqu'au bas de la porte (E)	53 ¹ / ₂	1359	-	-
Profondeur du produit avec la porte de la sècheuse ouverte (F)	47 ¹⁵ / ₁₆	1218	-	-
Profondeur du produit (G)	32 ⁷ / ₁₆	824	-	-



VUE LATÉRALE

Whirlpool®

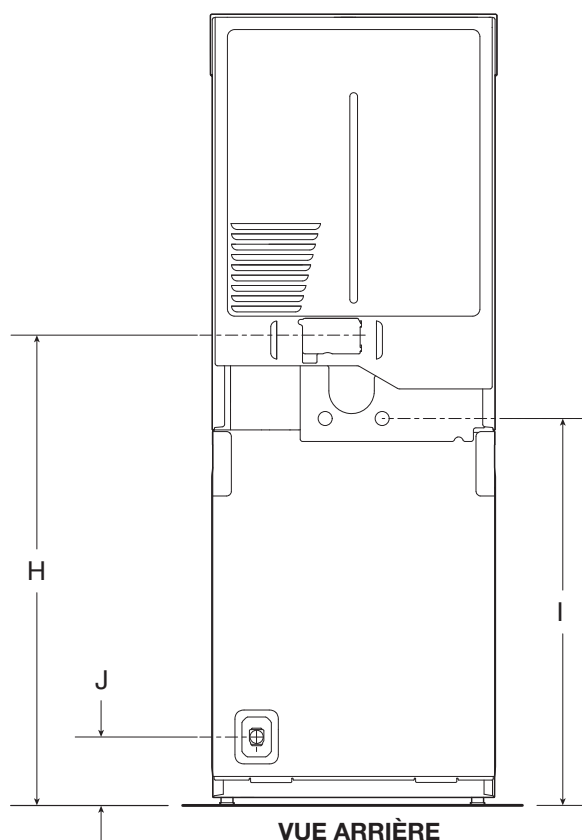
IMPORTANT : Les spécifications dimensionnelles sont fournies uniquement à des fins de planification.

DIMENSIONS DE PLANIFICATION DÉTAILLÉES

ENSEMBLE DE BUANDERIE SUPERPOSÉ WHIRLPOOL® AVEC 9 PROGRAMMES DE LAVAGE ET AUTODRY™ (SÉCHAGE AUTOMATIQUE)

DIMENSIONS DU PRODUIT

WGT4027HW	Capacité du panier de la laveuse de 3,5 pi ³ (DOE aux É.-U.)/ Capacité du tambour de la sècheuse de 5,0 pi ³ (IEC au Canada)			
Unité de mesure	po (minimum)	mm (minimum)	po (maximum)	mm (maximum)
Position du cordon d'alimentation (H)	44 1/8	1121	45	1143
Longueur du cordon d'alimentation	60	1524	-	-
Positions des valves d'entrée d'eau (I)	32	813	37	940
Longueur du tuyau de vidange	-	-	-	-
Diamètre du tuyau de vidange	-	-	-	-
Position du tuyau de vidange (J)	6	152	-	-



IMPORTANT : Les spécifications dimensionnelles sont fournies uniquement à des fins de planification.

DIMENSIONS DE PLANIFICATION DÉTAILLÉES

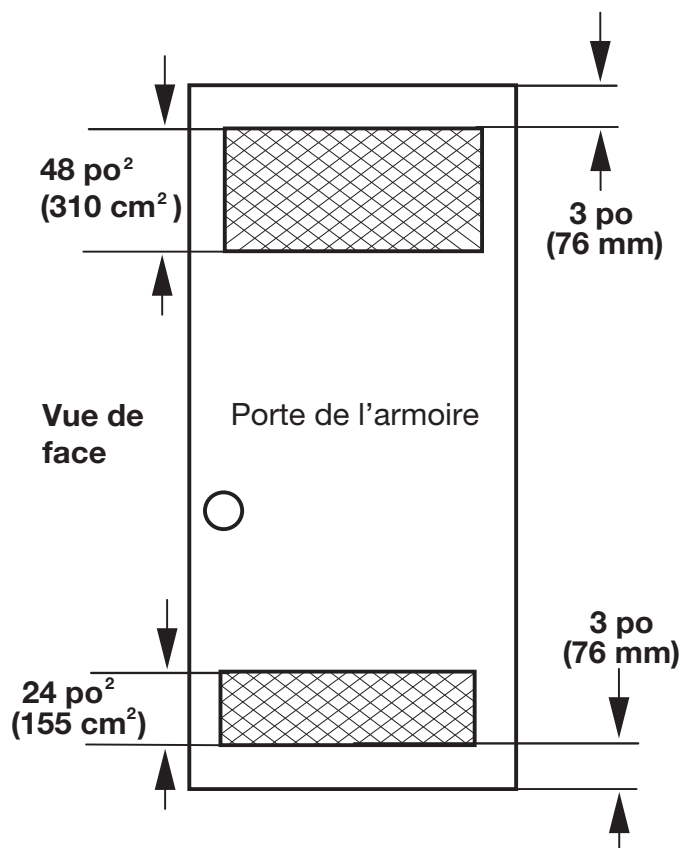
ENSEMBLE DE BUANDERIE SUPERPOSÉ WHIRLPOOL® AVEC 9 PROGRAMMES DE LAVAGE ET AUTODRY™ (SÉCHAGE AUTOMATIQUE)

INSTALLATION DANS UN ENCASTREMENT OU UNE ARMOIRE

Toutes les dimensions représentent les dégagements recommandés permis, hormis pour les ouvertures de ventilation de la porte de l'armoire qui correspondent aux dimensions minimales nécessaires.

Cette laveuse a été testée pour une installation avec dégagement de 0 po (0 mm) sur les côtés. On peut éventuellement laisser davantage de dégagement pour faciliter l'installation et l'entretien, ainsi que des distances de séparation pour les appareils ménagers voisins et des dégagements pour les murs, portes et plinthes. Ajouter un espace supplémentaire de 1 po (25 mm) de tous les côtés de la laveuse pour réduire le transfert de bruit. Dégagement arrière minimum de 5 po (125 mm). Si l'on installe une porte de placard ou une porte à persiennes, des ouvertures d'aération au sommet et au bas de la porte sont nécessaires.

*Pour obtenir des détails (ou des informations) supplémentaires en lien avec votre modèle, consulter le Guide de démarrage rapide.



DIMENSIÓN DE PLANIFICACIÓN EN DETALLE

11 de 15

CENTRO DE LAVANDERÍA WHIRLPOOL® CON 9 CICLOS DE LAVADO Y AUTODRY™ (SECADO AUTOMÁTICO)



IMPORTANTE: Las especificaciones de medidas son solo para fines de planificación.

DIMENSIÓN DE PLANIFICACIÓN EN DETALLE

CENTRO DE LAVANDERÍA WHIRLPOOL® CON 9 CICLOS DE LAVADO Y AUTODRY™ (SECADO AUTOMÁTICO)

REQUISITOS ELÉCTRICOS

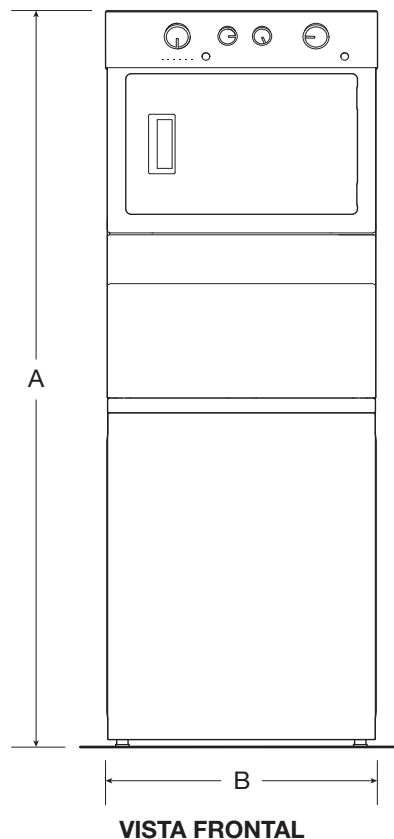
ADVERTENCIA: A fin de reducir el riesgo de incendio, choque eléctrico o lesiones personales, lea las INSTRUCCIONES IMPORTANTES DE SEGURIDAD Y LAS INSTRUCCIONES DE INSTALACIÓN, que se encuentran en el Manual del propietario, antes de instalar y usar el electrodoméstico.

Requisitos eléctricos	
WGT4027HW	3,5 cu ft basados en DOE (EE. UU.) Capacidad de la canasta de la lavadora/ 5,0 cu ft basados en IEC (CAN) Capacidad de tambor de la secadora
Amperaje mínimo del circuito	30 A
Consumo máximo de amperios	30 A
Voltaje de funcionamiento	120/240 V CA únicamente
Frecuencia de funcionamiento	60 Hz

Volumen del tambor	
Secadora	5,9 cu ft
Lavadora	-

DIMENSIONES DEL PRODUCTO

WGT4027HW	3,5 cu ft basados en DOE (EE. UU.) Capacidad de la canasta de la lavadora/ 5,0 cu ft basados en IEC (CAN) Capacidad de tambor de la secadora			
Unidad de medida	in (mínimo)	mm (mínimo)	in (máximo)	mm (máximo)
Altura (con patas) (A)	75	1905	-	-
Ancho del producto (B)	27¼	692	-	-



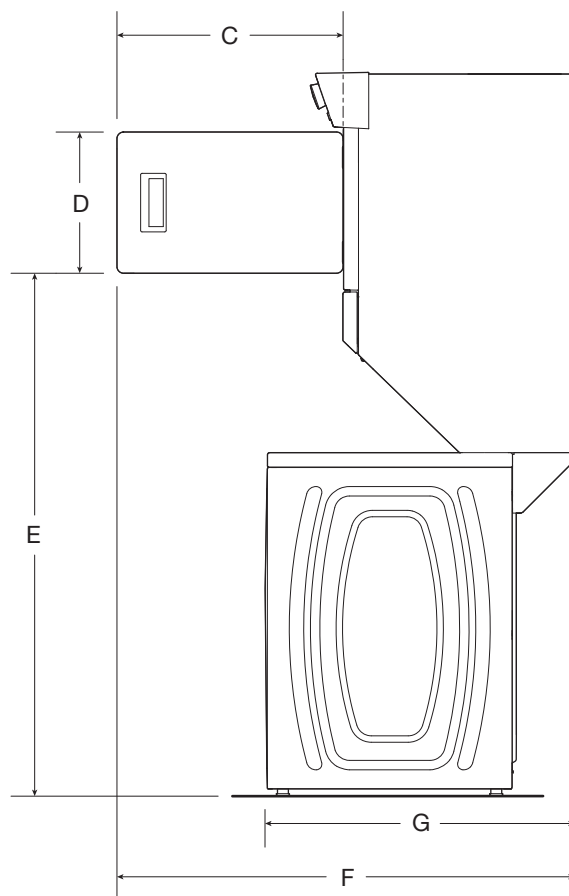
IMPORTANTE: Las especificaciones de medidas son solo para fines de planificación.

DIMENSIÓN DE PLANIFICACIÓN EN DETALLE

CENTRO DE LAVANDERÍA WHIRLPOOL® CON 9 CICLOS DE LAVADO Y AUTODRY™ (SECADO AUTOMÁTICO)

DIMENSIONES DEL PRODUCTO

WGT4027HW	3,5 cu ft basados en DOE (EE. UU.) Capacidad de la canasta de la lavadora/ 5,0 cu ft basados en IEC (CAN) Capacidad de tambor de la secadora			
Unidad de medida	in (mínimo)	mm (mínimo)	in (máximo)	mm (máximo)
Ancho de la puerta (C)	23 ³ / ₄	603	24	610
Altura de la puerta (D)	14 ³ / ₄	375	15 ³ / ₁₆	386
Altura hasta la parte inferior de la puerta (E)	53 ¹ / ₂	1359	-	-
Profundidad del producto con la puerta abierta (F)	47 ¹⁵ / ₁₆	1218	-	-
Profundidad del producto (G)	32 ⁷ / ₁₆	824	-	-



VISTA LATERAL

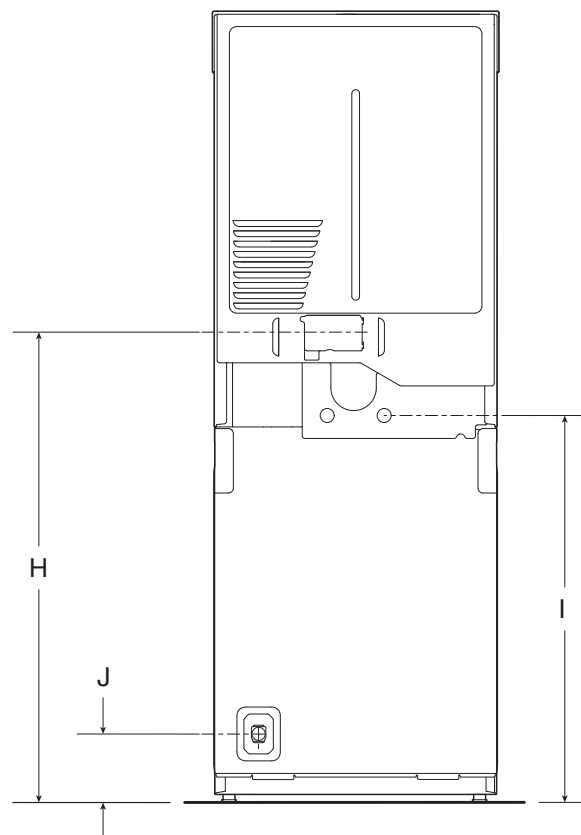
DIMENSIÓN DE PLANIFICACIÓN EN DETALLE

14 de 15

CENTRO DE LAVANDERÍA WHIRLPOOL® CON 9 CICLOS DE LAVADO Y AUTODRY™ (SECADO AUTOMÁTICO)

DIMENSIONES DEL PRODUCTO

WGT4027HW	3,5 cu ft basados en DOE (EE. UU.) Capacidad de la canasta de la lavadora/ 5,0 cu ft basados en IEC (CAN) Capacidad de tambor de la secadora			
Unidad de medida	in (mínimo)	mm (mínimo)	in (máximo)	mm (máximo)
Posición del cable eléctrico (H)	44 $\frac{1}{8}$	1121	45	1143
Longitud del cable de suministro eléctrico	60	1524	-	-
Posición de las válvulas de entrada de agua (I)	32	813	37	940
Longitud de la manguera de desagüe	-	-	-	-
Diámetro de la manguera de desagüe	-	-	-	-
Posición de la manguera de desagüe (J)	6	152	-	-



VISTA POSTERIOR



IMPORTANTE: Las especificaciones de medidas son solo para fines de planificación.

DIMENSIÓN DE PLANIFICACIÓN EN DETALLE

15 de 15

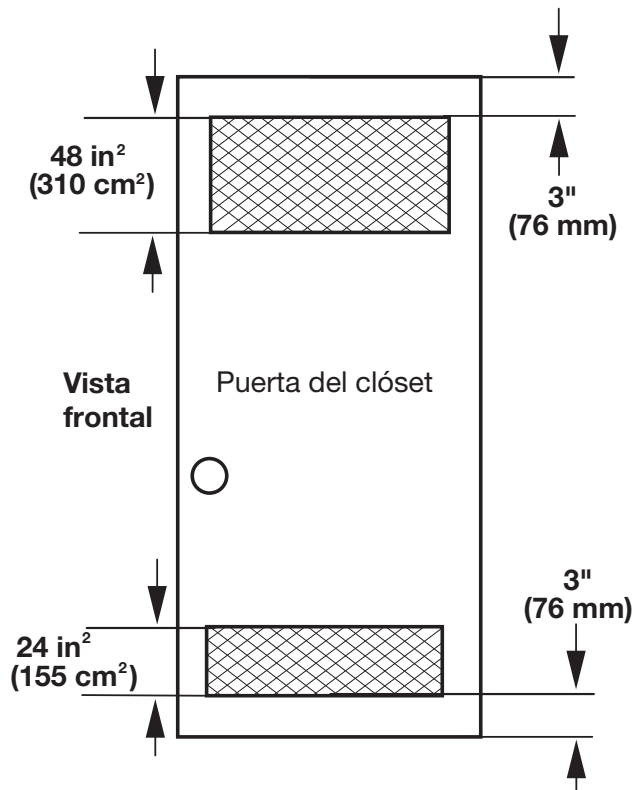
CENTRO DE LAVANDERÍA WHIRLPOOL® CON 9 CICLOS DE LAVADO Y AUTODRY™ (SECADO AUTOMÁTICO)

INSTALACIÓN EN ZONA EMPOTRADA O EN CLÓSET

Todas las dimensiones muestran los espacios permitidos recomendados, excepto para las aberturas de ventilación de las puertas de los clósets, que son las mínimas requeridas.

Esta lavadora ha sido puesta a prueba para la instalación en espacios de 0" (0 mm) en los costados. Considere dejar más espacio para facilitar la instalación y el servicio técnico, así como espacio para electrodomésticos que la acompañen y espacios libres para las paredes, puertas y molduras del piso. Agregue un espacio adicional de 1" (25 mm) en todos los lados de la lavadora para reducir la transferencia de ruido. Espacio trasero mínimo de 5" (125 mm) Si se instala una puerta de clóset o tipo persiana, es necesario que tenga aberturas de aire en la parte superior e inferior de la puerta.

*Para obtener más detalles (o información) específicos de su modelo, consulte su Guía rápida de inicio.



IMPORTANTE: Las especificaciones de medidas son solo para fines de planificación.