

INSTRUCCIONES DE INSTALACIÓN DE LA LAVADORA

Índice

SEGURIDAD DE LA LAVADORA.....	1
REQUISITOS DE INSTALACIÓN	2
Herramientas y piezas	2
Requisitos de ubicación	3
Sistema de desagüe.....	4
Requisitos eléctricos	5
INSTRUCCIONES DE INSTALACIÓN	5
Conecte la manguera de desagüe.....	6
Conexión de las mangueras de entrada	7
Nivelación de la lavadora	8
Lista de control de la instalación terminada	9

NOTAS SOBRE LA INSTALACIÓN

Fecha de compra: _____

Fecha de instalación: _____

Instalador: _____

Número de modelo: _____

Número de serie: _____

SEGURIDAD DE LA LAVADORA

Su seguridad y la seguridad de los demás es muy importante.

Hemos incluido muchos mensajes importantes de seguridad en este manual y en su electrodoméstico. Lea y obedezca siempre todos los mensajes de seguridad.



Este es el símbolo de alerta de seguridad.

Este símbolo le llama la atención sobre peligros potenciales que pueden ocasionar la muerte o una lesión a usted y a los demás.

Todos los mensajes de seguridad irán a continuación del símbolo de advertencia de seguridad y de la palabra "PELIGRO" o "ADVERTENCIA". Estas palabras significan:

 **PELIGRO**

Si no sigue las instrucciones de inmediato, usted puede morir o sufrir una lesión grave.

 **ADVERTENCIA**

Si no sigue las instrucciones, usted puede morir o sufrir una lesión grave.

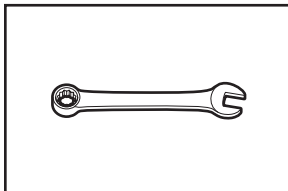
Todos los mensajes de seguridad le dirán el peligro potencial, le dirán cómo reducir las posibilidades de sufrir una lesión y lo que puede suceder si no se siguen las instrucciones.

REQUISITOS DE INSTALACIÓN

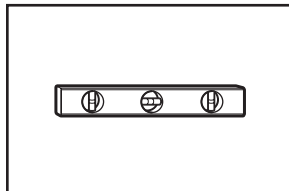
HERRAMIENTAS Y PIEZAS

Reúna las herramientas y piezas necesarias antes de comenzar la instalación.

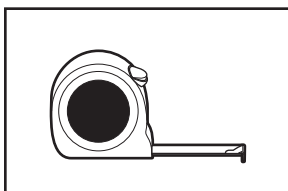
Herramientas necesarias:



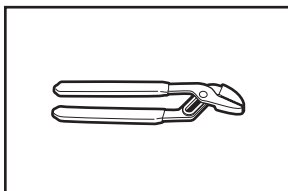
Llave de extremo abierto o llave ajustable de 1/2" (13 mm), 5/8" (16 mm) y 9/16" (14 mm)



Nivel

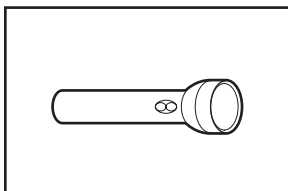


Regla o cinta para medir

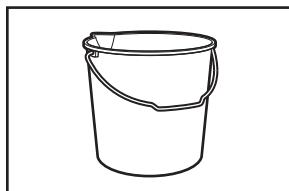


Pinzas que se abran a 1 1/16" (39,5 mm)

Herramientas optativas:

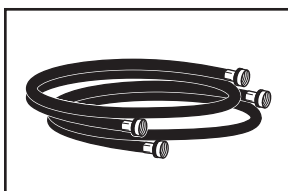


Linterna

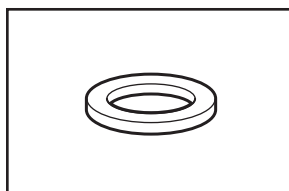


Cubeta

Piezas necesarias (no se suministran con la lavadora):



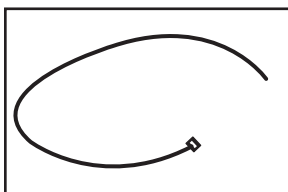
Mangueras de entrada de agua (2)



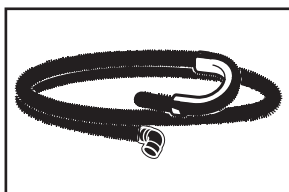
Arandelas planas de la manguera de entrada (4)

Piezas suministradas:

NOTA: Todas las piezas provistas para la instalación se encuentran en la canasta de la lavadora.



Atadura para cables



Manguera de desagüe con abrazadera y molde (es posible que se envíe sin ensamblarse)

Accesorios disponibles:

Hay disponible un pedestal optativo que hace juego con la lavadora. Póngase en contacto con el vendedor minorista para obtener información acerca de pedidos o vea la página de "Ayuda o servicio técnico" que se encuentra en la contraportada del Manual de uso y cuidado.

Piezas alternativas (no se suministran con la lavadora):

Su instalación puede requerir piezas adicionales. Para pedir, sírvase referirse a los números gratuitos ubicados en la contraportada del Manual de uso y cuidado.

Si tiene:

Un desagüe en altura

Necesitará:

Tina de desagüe estándar de 20 gal. (76 L) 39" (990 mm) de altura o lavadero utilitario, bomba de sumidero y conectores (disponible en tiendas locales de artículos de plomería)

Mangueras de entrada alternativas (es posible que sean necesarias para algunas instalaciones y no se suministran con la lavadora):

- 8212656RP Manguera de entrada de 10 pies (3,0 m), EPDM negro (paquete de 2)
- 8212641RP Manguera de entrada de 5 pies (1,5 m), EPDM negro (paquete de 2)
- 8212546RP Manguera de entrada de 4 pies (1,2 m), EPDM negro (paquete de 2)
- 8212545RP Manguera de entrada de 5 pies (1,5 m), EPDM rojo y azul (paquete de 2)
- 8212487RP Manguera de entrada de nylon trenzado de 5 pies (1,5 m) (paquete de 2)
- 8212638RP Manguera de entrada de nylon trenzado de 6 pies (1,8 m), codo de 90° para ahorrar espacio, acoplamientos de acero "hypro-blue" (paquete de 2)

REQUISITOS DE UBICACIÓN

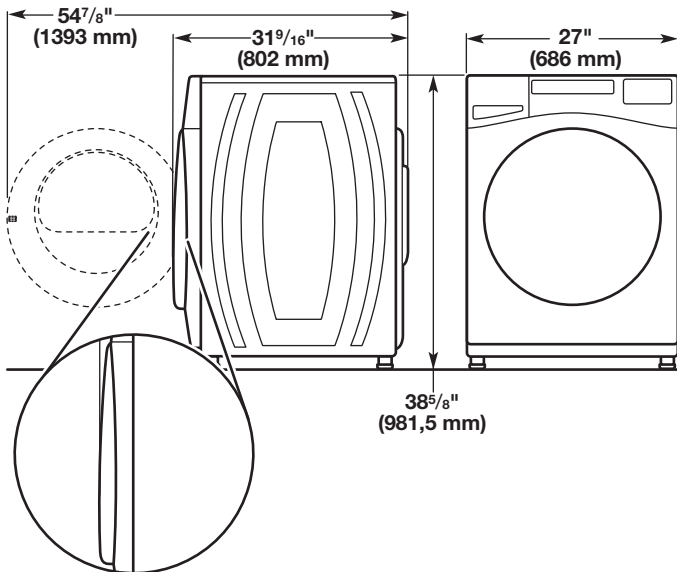
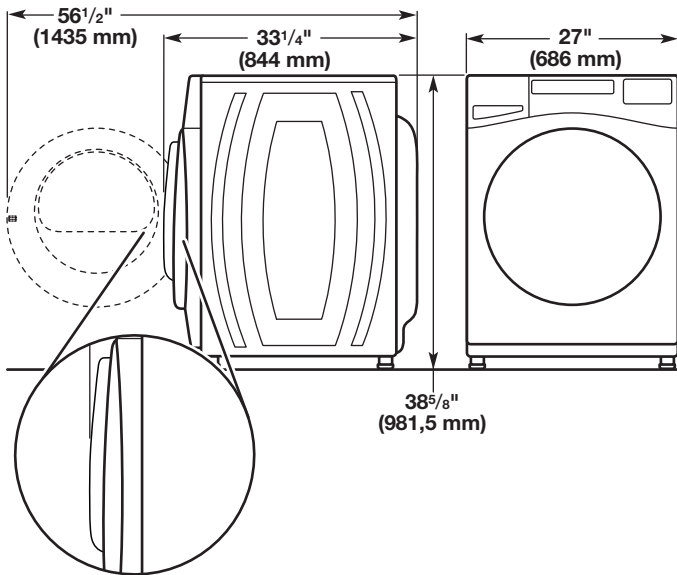
La instalación correcta es su responsabilidad.

Necesitará:

- Fije el calentador de agua en 120 °F (49 °C).
- Un contacto con conexión a tierra ubicado a no más de 6 pies (1,8 m) del cable eléctrico en la parte posterior de la lavadora.
- Grifos de agua caliente y agua fría ubicados a una distancia de no más de 4 pies (1,2 m) de las válvulas de llenado del agua caliente y fría en la lavadora y una presión de agua de 20-100 psi (137,9 – 689,6 kPa).
- Un piso nivelado con un declive máximo de 1" (25 mm) debajo de la lavadora completa. No se recomienda la instalación sobre alfombras ni superficies con reverso de espuma.
- El piso debe soportar el peso total de la lavadora (con el agua y la carga) de 315 lb (143 kg).

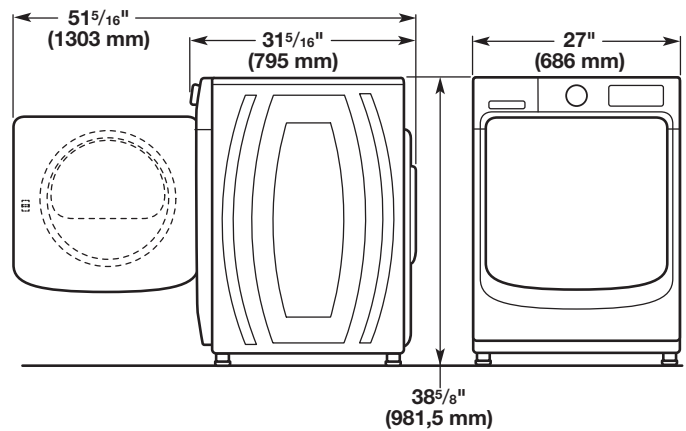
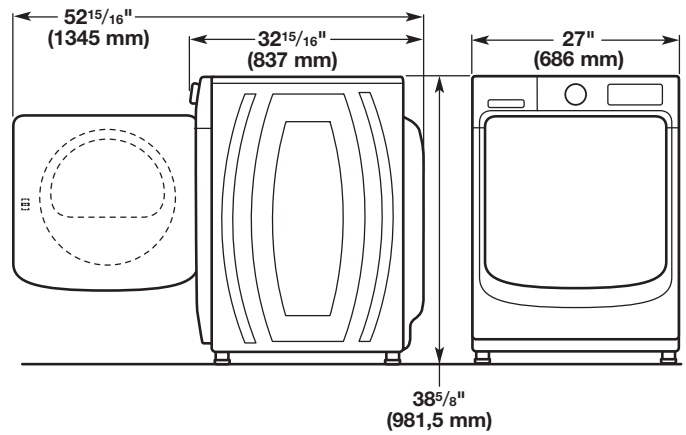
IMPORTANTE: No instale, guarde ni utilice la lavadora en donde estará expuesta a la intemperie o a temperaturas por debajo de 32 °F (0 °C). El agua que queda en la lavadora después del uso puede causar daños a bajas temperaturas. Consulte "Cuidado de la lavadora" en el Manual de Uso y Cuidado para saber cómo acondicionarla para el invierno.

Modelos Whirlpool*



*Para obtener más detalles (o información) específicos de su modelo, consulte las "Dimensiones" que aparecen listadas para su modelo en www.whirlpool.com.

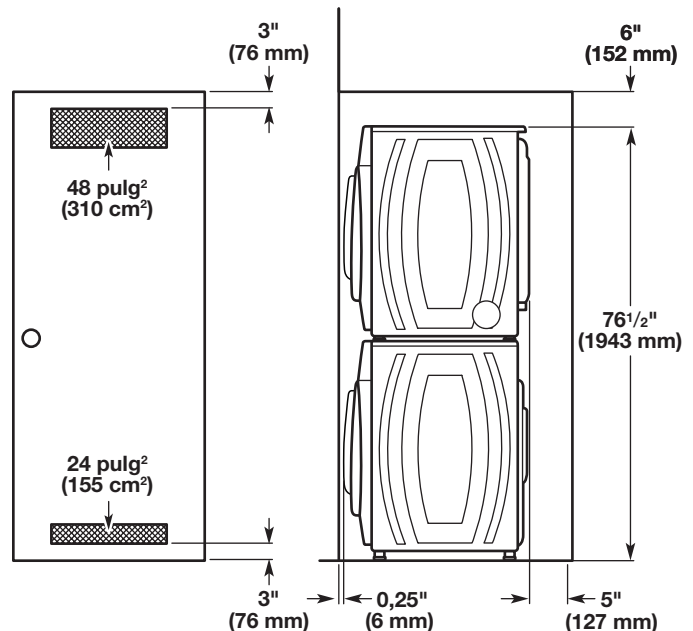
Modelos Maytag



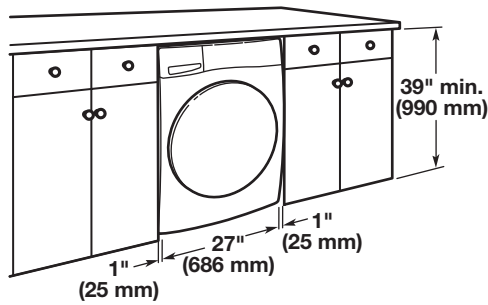
Todas las dimensiones muestran el espacio mínimo permitido. Para cada disposición, considere dejar más espacio para facilitar la instalación y el servicio técnico, así como espacio para electrodomésticos que le acompañen y espacios libres para las molduras de la pared, de la puerta y del piso.

El espacio debe ser lo suficientemente grande para permitir que la puerta se abra por completo. Agregue un espacio adicional de 1" (25 mm) en todos los lados de la lavadora para reducir la transferencia de ruido. Si se instala una puerta de clóset o tipo persiana, es necesario que tenga aberturas para el aire en la parte superior e inferior de la puerta.

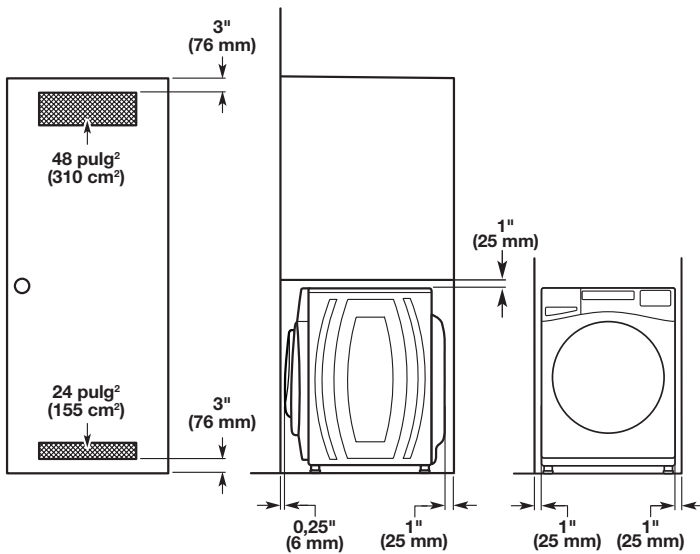
Instalación en zona empotrada o en clóset (lavadora y secadora apiladas):



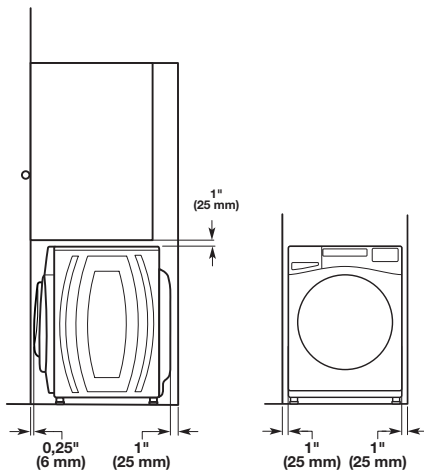
Instalación bajo mostrador a la medida:



Instalación en zona empotrada o en clóset:



Instalación con armarios a la medida:

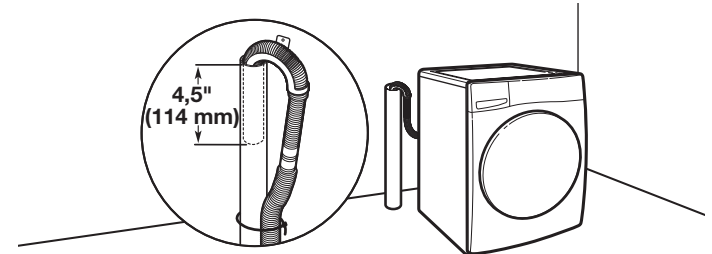


SISTEMA DE DESAGÜE

El sistema de desagüe de la lavadora se puede instalar utilizando un desagüe de piso, un tubo vertical de pared, un tubo vertical de piso o una tina de lavadero. Seleccione el método que necesita.

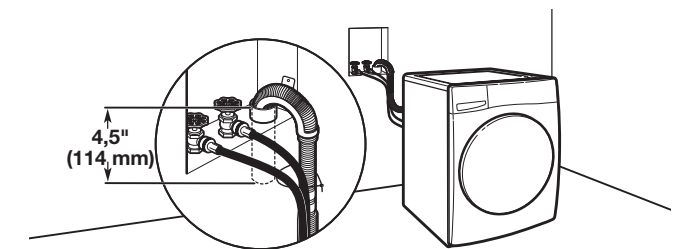
IMPORTANTE: Para evitar el efecto de sifón, no debe haber más de 4,5" (114 mm) de manguera de desagüe dentro del tubo vertical. Siempre ajuste la manguera de desagüe con la atadura para cables.

Sistema de desagüe de tubo vertical de piso



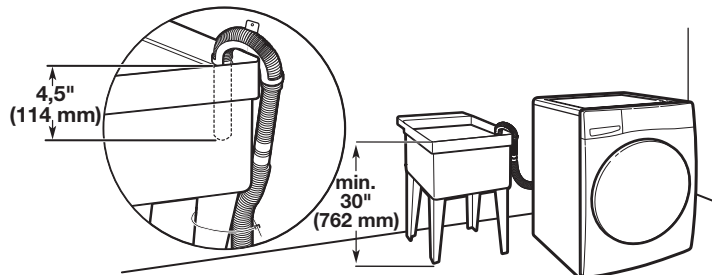
Diámetro mínimo para el desagüe de tubo vertical: 2" (51 mm). Capacidad de desplazamiento mínima: 17 gal. (64 L) por minuto. Se encuentra disponible un Juego de adaptador para tubo vertical de 1/4" (6 mm) de diámetro a 1" (25 mm) de diámetro (Pieza número 3363920). La parte superior del tubo vertical debe estar a 30" (762 mm) de altura como mínimo; instálela a no más de 96" (2,44 m) de la base de la lavadora. Si tiene un desagüe en altura y necesita bombear a una altura superior a 96" (2,44 m), necesitará una bomba de sumidero y accesorios asociados. Ver "Piezas alternativas".

Sistema de desagüe de tubo vertical de pared



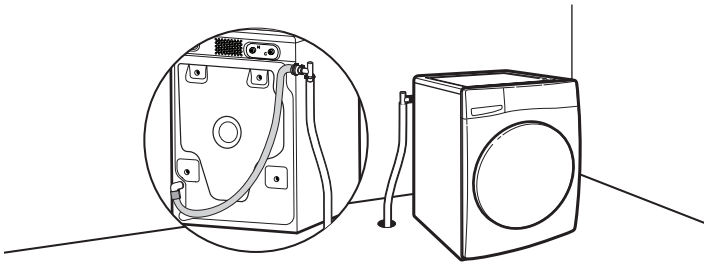
Vea los requisitos para el sistema de desagüe de piso de tubo vertical.

Sistema de desagüe de tina de lavadero



Capacidad mínima: 20 gal. (76 L). La parte superior de la tina de lavadero debe estar a 30" (762 mm) del piso como mínimo; instálela a no más de 96" (2,44 m) de la base de la lavadora.

Sistema de desagüe por el piso



Un sistema de desagüe por el piso requiere de un juego de desviación de sifón, dos juegos de conectores y una manguera de desagüe de extensión, la cual puede comprarse por separado. Póngase en contacto con el vendedor minorista para obtener información acerca de pedidos o vea la página de "Ayuda o servicio técnico" que se encuentra en la contraportada del Manual de uso y cuidado. Altura de desviación de sifón mínima: 28" (710 mm) de la base de la lavadora. (Se pueden necesitar mangueras adicionales.)

REQUISITOS ELÉCTRICOS

⚠ ADVERTENCIA



Peligro de Choque Eléctrico

Conecte a un contacto de pared de conexión a tierra de 3 terminales.

No quite la terminal de conexión a tierra.

No use un adaptador.

No use un cable eléctrico de extensión.

No seguir estas instrucciones puede ocasionar la muerte, incendio o choque eléctrico.

- Se requiere un suministro eléctrico de 120 V, 60 Hz., CA solamente, con fusibles de 15 o 20 A. Se recomienda un fusible retardador o un disyuntor. Asimismo se recomienda usar un cortacircuitos independiente que preste servicio únicamente a este aparato.
- Esta lavadora viene equipada con un cable eléctrico que tiene un enchufe de 3 terminales con conexión a tierra.
- Para reducir al mínimo el peligro de posibles choques eléctricos, el cable debe estar enchufado a un tomacorriente de 3 terminales, conectado a tierra de acuerdo con los códigos y las ordenanzas locales. Si no hay disponible un tomacorriente equivalente, es responsabilidad y obligación personal del cliente el hacer instalar un tomacorriente debidamente conectado a tierra por un electricista calificado.
- Si los códigos lo permiten y se emplea un cable de conexión a tierra por separado, se recomienda que un electricista competente determine si la trayectoria de descarga a tierra es adecuada.
- No conecte la descarga a tierra a un tubo de gas.
- Si no está seguro de que la conexión a tierra de la lavadora sea la adecuada, verifíquela con un electricista competente.
- No coloque un fusible en el circuito neutro o de conexión a tierra.

INSTRUCCIONES PARA LA CONEXIÓN A TIERRA

Para una lavadora conectada a tierra con cable eléctrico:

Esta lavadora debe conectarse a tierra. En caso de funcionamiento defectuoso o avería, la conexión a tierra reducirá el riesgo de choque eléctrico al proporcionar una vía de menor resistencia para la corriente eléctrica. Esta lavadora viene equipada con un cable eléctrico que tiene un conductor de conexión a tierra del equipo y un enchufe con conexión a tierra. El enchufe debe conectarse en un contacto de pared apropiado que haya sido debidamente instalado y conectado a tierra de conformidad con todos los códigos y ordenanzas locales.

ADVERTENCIA: La conexión incorrecta de la terminal de conexión a tierra del equipo puede ocasionar un riesgo de choque eléctrico. Consulte con un electricista o técnico en reparaciones calificado si tiene duda alguna en cuanto a la conexión a tierra correcta del electrodoméstico.

No modifique el enchufe provisto con el electrodoméstico. Si éste no encaja en el contacto de pared, pida a un electricista calificado que le instale un contacto de pared apropiado.

INSTRUCCIONES DE INSTALACIÓN

⚠ ADVERTENCIA

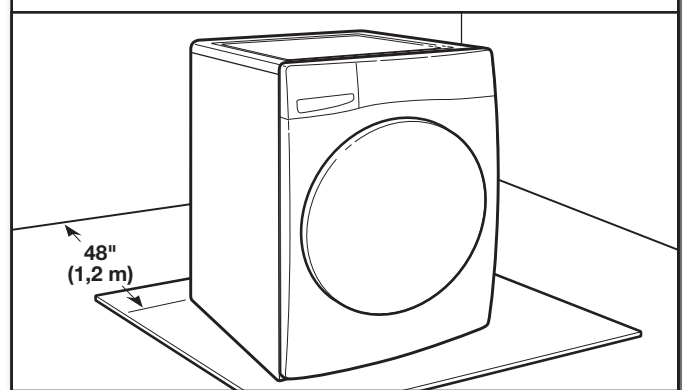
Peligro de Peso Excesivo

Use dos o más personas para mover e instalar la lavadora.

No seguir esta instrucción puede ocasionar una lesión en la espalda u otro tipo de lesiones.

NOTA: Para evitar daños en el piso, coloque la lavadora sobre un cartón antes de moverla.

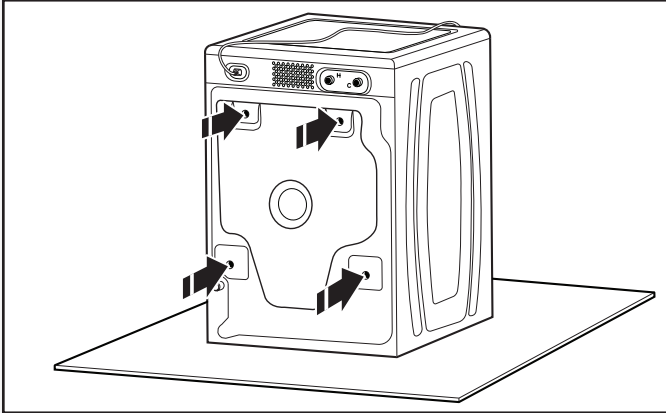
1. Mueva la lavadora



Es necesario quitar todos materiales de transporte para obtener un funcionamiento adecuado y para evitar el ruido excesivo de la lavadora.

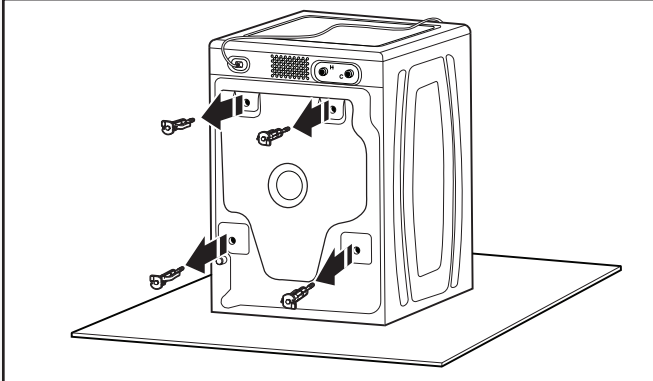
Mueva la lavadora a no más de 4 pies (1,2 m) de su ubicación final. Deberá estar en posición completamente vertical.

2. Ubique los pernos de transporte



Ubique los 4 pernos de soporte que están en la parte posterior de la lavadora.

3. Quite los pernos de transporte de la lavadora

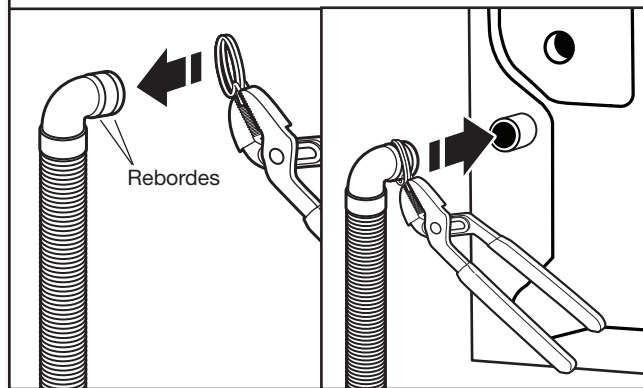


Afloje los pernos con una llave de tuercas de 5/8" (16 mm). Deslice cada perno y el espaciador hacia el centro del orificio. Jale los pernos y los espaciadores de plástico de la parte posterior de la lavadora. Desechese de los pernos y los espaciadores.

IMPORTANTE: No enchufe la lavadora sino hasta terminar la instalación.

CONECTE LA MANGUERA DE DESAGÜE

4. Sujete la manguera de desagüe al puerto de desagüe



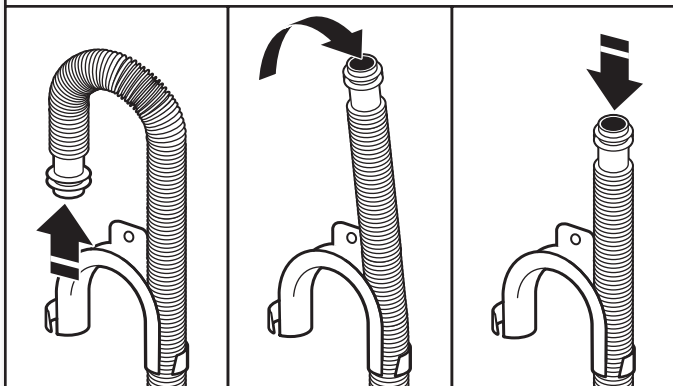
Si la abrazadera no está en su lugar sobre el extremo del codo de la manguera de desagüe, apriete la abrazadera con pinzas y deslícela sobre el extremo de la manguera centrándola entre los rebordes, como se muestra. Apriete la abrazadera con pinzas y deslice el extremo del codo de la manguera de desagüe sobre el puerto de desagüe. Asegúrelo con la abrazadera.

Para el desagüe de una tina de lavandería o por tubo vertical, vaya al paso 6.

Para el desagüe de piso, quite el molde de la manguera de desagüe preinstalado como se indica en el Paso 5. Puede ser que necesite piezas adicionales con instrucciones por separado. Ver "Piezas alternativas".

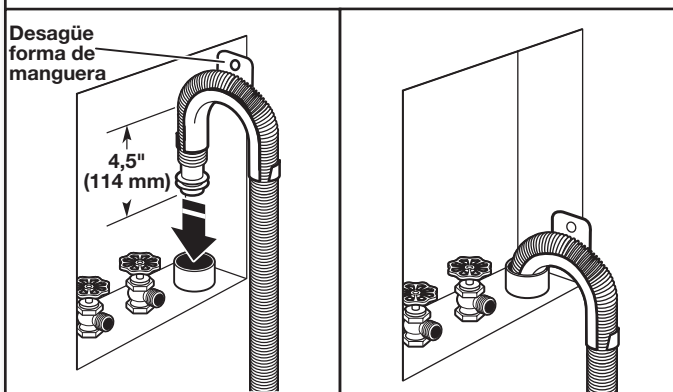
Es responsabilidad del instalador instalar y asegurar la manguera de drenaje en el drenaje/la plomería que se provee de una manera que impida que la manguera de drenaje se salga o presente fugas de la plomería/el drenaje.

5. Quite el molde de la manguera de desagüe (solo para instalaciones con desagüe por el piso)



Para las instalaciones con desagüe por el piso, necesitará quitar el molde de la manguera de desagüe del extremo de la misma. Puede ser que necesite piezas adicionales con instrucciones por separado. Consulte "Piezas alternativas".

6. Coloque la manguera de desagüe en el tubo vertical

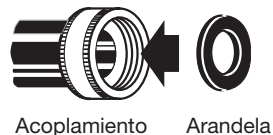


Coloque la manguera dentro del tubo vertical (se muestra en la ilustración) o sobre el lado de la tina de lavadero.

IMPORTANTE: Deberá haber 4,5" (114 mm) de manguera de desagüe dentro del tubo vertical; no fuerce el exceso de la manguera dentro del tubo vertical, ni lo coloque en el fondo de la tina de lavandería. Se debe usar el molde de la manguera de desagüe.

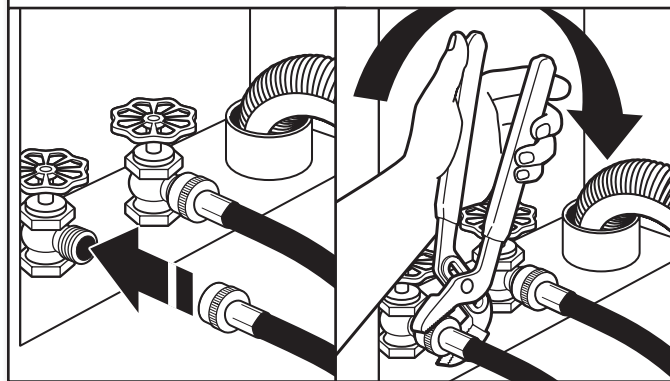
CONEXIÓN DE LAS MANGUERAS DE ENTRADA

7. Inserte las nuevas arandelas planas



IMPORTANTE: Para evitar que haya fugas, verifique que las mangueras de entrada de agua tengan arandelas planas en ambos extremos. La lavadora debe estar conectada a los grifos de agua con mangueras de entrada nuevas y arandelas planas (no provistas). No use mangueras viejas. No use las mangueras sin las arandelas.

8. Conecte las mangueras de entrada a los grifos de agua

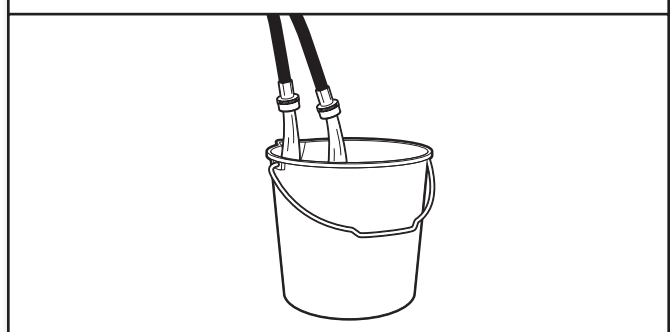


Conecte la manguera con la etiqueta "hot" (caliente) al grifo de agua caliente. Enrosque el acoplamiento con la mano hasta que quede asentado en la lavadora. Use pinzas para apretar los acoplamientos dos tercios de vuelta adicionales. Repita este paso con la manguera con la etiqueta "cold" (fría) para el grifo de agua fría. Deben conectarse ambas mangueras para que la lavadora funcione correctamente.

IMPORTANTE: No apriete en exceso ni use cinta o selladores en la válvula cuando la sujete a los grifos o a la lavadora. Se pueden producir daños.

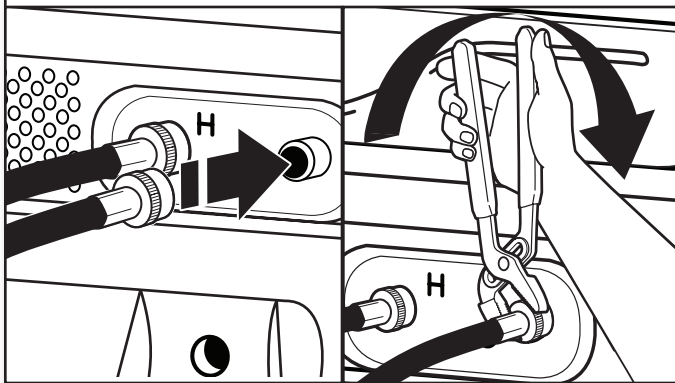
CONSEJO ÚTIL: Para ayudar a conectar las mangueras a la lavadora correctamente, tome nota de cuál de las mangueras está conectada al agua caliente. En la mayoría de las configuraciones estándar, las mangueras se cruzarán cuando estén sujetas correctamente.

9. Vacíe las líneas de agua



Deje correr agua por algunos segundos por las mangueras, a una tina de lavadero, tubo de desagüe o cubeta para evitar que se obstruya. El agua debe correr hasta que salga limpia.

10. Conecte las mangueras de entrada a la lavadora



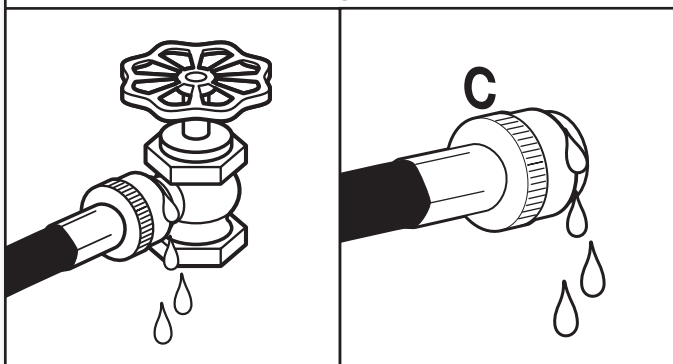
Sujete la manguera de agua caliente a la válvula de entrada del agua caliente. Enrosque el acoplamiento a mano hasta que quede firme. Use pinzas para apretar los acoplamientos dos tercios de vuelta adicionales. Repítalo con la válvula de entrada del agua fría.

IMPORTANTE: No apriete en exceso ni use cinta o selladores en la válvula cuando la sujete a los grifos o a la lavadora. Se pueden producir daños.

NOTA: para reducir el riesgo de falla de las mangueras, reemplácelas cada 5 años. Para consultas futuras, anote en las mangueras la fecha de instalación o la fecha de reposición.

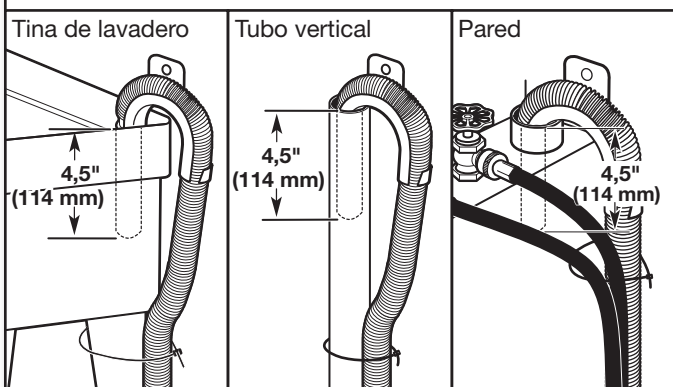
- Inspeccione periódicamente y reemplace las mangueras si aparecen bultos, torceduras, cortes, desgaste o filtraciones de agua.

11. Revise si hay fugas



Abra lentamente los grifos del agua para revisar si hay fugas. Es posible que entre a la lavadora una pequeña cantidad de agua. Que se desaguará más tarde.

12. Asegure la manguera de desagüe



Asegure la manguera de desagüe a la pata de la tina del lavadero, al tubo vertical de desagüe o a las mangueras de entrada para el tubo vertical de pared, utilizando una atadura de cable.

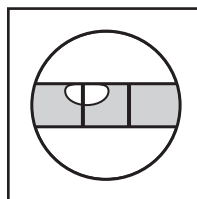
NIVELACIÓN DE LA LAVADORA

IMPORTANTE: Nivelar adecuadamente su lavadora reduce el ruido y la vibración en exceso.

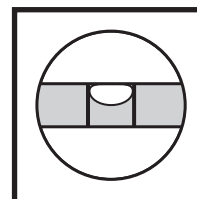
13. Revise la nivelación de la lavadora



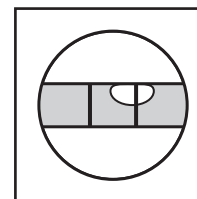
Retire el cartón que está debajo de la lavadora. Coloque un nivel en los bordes superiores de la lavadora, revisando cada lado y el frente. Si la lavadora no está nivelada, inclínela y ajuste las patas hacia arriba o hacia abajo, como se muestra en los pasos 15 y 16, repitiendo si es necesario.



No está nivelada

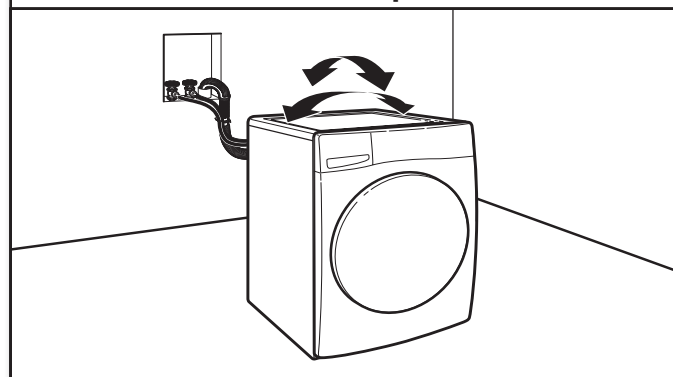


NIVELADA



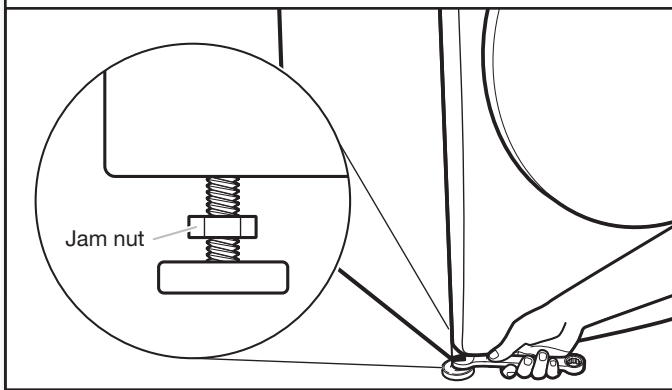
No está nivelada

14. Balancee la lavadora para verificar el contacto de las patas



Sujete la lavadora de la parte superior y balancéela de atrás hacia delante, asegurándose de que las 4 patas estén firmes en el piso. Repítalo, balanceando la lavadora de un lado al otro. Si se balancea la lavadora, vaya al paso 15 y regule las patas niveladoras. Si las cuatro patas hacen contacto firme con el piso, vaya al paso 16.

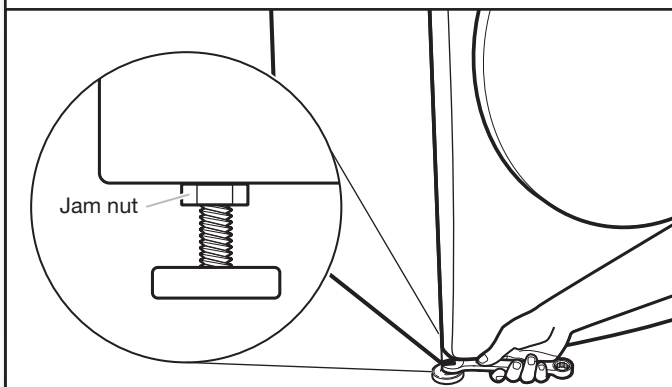
15. Ajuste de la patas niveladoras



Si la lavadora no está nivelada, use una llave de extremo abierto o llave ajustable de 9/16" (14 mm) para girar las tuercas de sujeción hacia la derecha sobre las patas hasta que estén a aproximadamente 1/2" (13 mm) de la carcasa de la lavadora. Luego gire la pata niveladora hacia la derecha para bajar la lavadora, o hacia la izquierda para levantarla. No exceda las 2" (50 mm) desde la base de la pata a la base de la carcasa. Vuelva a verificar la nivelación de la lavadora y que las cuatro patas estén en contacto firme con el piso. Repita el procedimiento si es necesario.

CONSEJO ÚTIL: Puede apuntalar el frente de la lavadora aproximadamente 4" (102 mm) con un bloque de madera o un objeto similar que vaya a soportar el peso de la lavadora.

16. Apriete las patas niveladoras



Una vez que la lavadora esté nivelada y que las cuatro patas hagan contacto firme con el piso, use una llave de extremo abierto o llave ajustable de 9/16" (14 mm) para girar las tuercas de sujeción en las patas niveladoras hacia la izquierda y apretarlas con firmeza contra la carcasa de la lavadora.

CONSEJO ÚTIL: Puede apuntalar la lavadora con un bloque de madera.

⚠ ADVERTENCIA



Peligro de Choque Eléctrico

Conecte a un contacto de pared de conexión a tierra de 3 terminales.

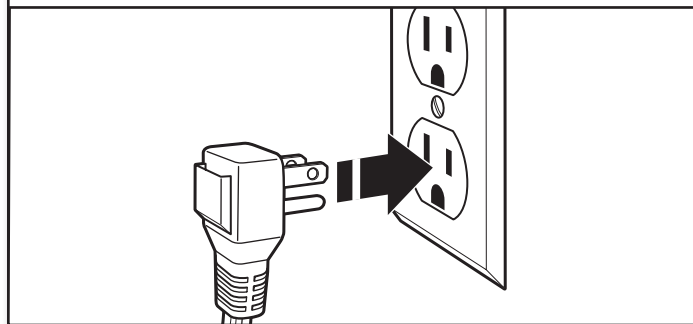
No quite la terminal de conexión a tierra.

No use un adaptador.

No use un cable eléctrico de extensión.

No seguir estas instrucciones puede ocasionar la muerte, incendio o choque eléctrico.

17. Enchufe en un tomacorriente de 3 terminales con conexión a tierra



LISTA DE CONTROL DE LA INSTALACIÓN TERMINADA

- Revise los requisitos eléctricos. Asegúrese de contar con la fuente de electricidad correcta y el método recomendado de conexión a tierra.
- Verifique que todas las piezas estén ahora instaladas. Si sobra alguna pieza, vuelva a revisar todos los pasos para ver qué se omitió.
- Verifique que tenga todas las herramientas.
- Revise que los materiales de transporte se hayan quitado por completo de la parte posterior de la lavadora.
- Revise que las mangueras de agua caliente y agua fría estén sujetas y que los grifos de agua estén abiertos.
- Verifique si hay fugas alrededor de los grifos, las válvulas y las mangueras de entrada.
- Retire la película protectora de la consola y toda la cinta que quede en la lavadora.
- Verifique que la lavadora esté enchufada en un tomacorriente de 3 terminales con conexión a tierra.
- Deseche o recicle todos los materiales de embalaje.
- Lea "Uso de la lavadora" en el "Manual de uso y cuidado".
- Para probar y limpiar la lavadora, presione POWER (ENCENDIDO) y elija el ciclo Quick (Lavado rápido) y póngala a funcionar sin prendas. Utilice solo detergente de alto rendimiento (HE). Use 1/2 de la cantidad recomendada por el fabricante para una carga de tamaño mediano.