



# HEAVY DUTY STEEL RACK SHELVING

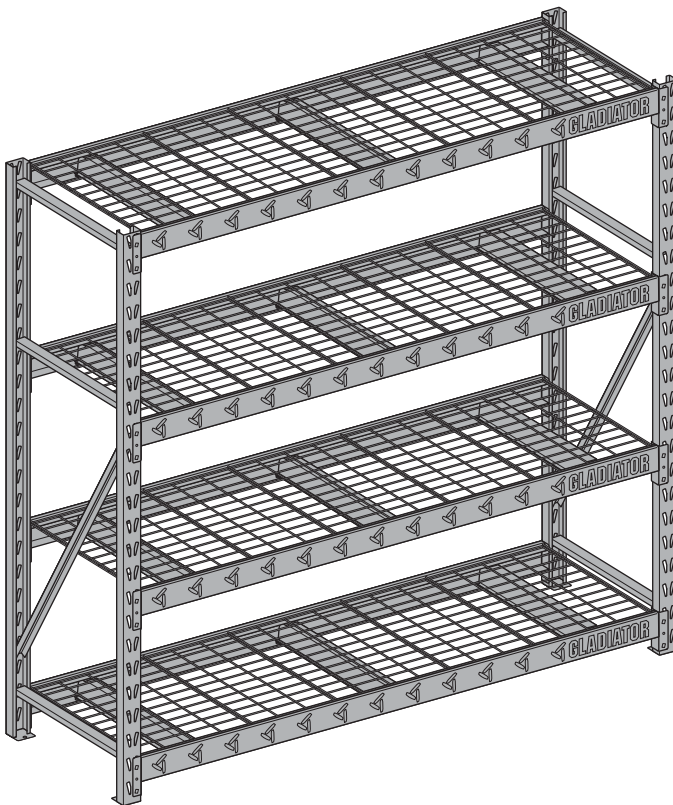
Assembly Instructions

# ESTANTERÍA DE ACERO DE SERVICIO PESADO

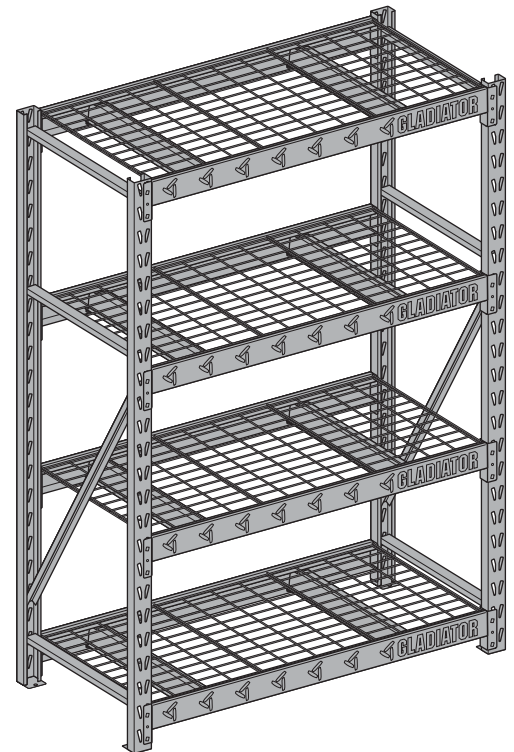
Instrucciones de ensamblaje

# RAYONNAGE EN ACIER POUR CHARGES LOURDES

Instructions d'assemblage



**77" Wide Rack Shelving**  
Estantería de 77" de ancho  
Rayonnage large de 77"



**60" Wide Rack Shelving**  
Estantería de 60" de ancho  
Rayonnage large de 60"

# TABLE OF CONTENTS

RACK SHELVING SAFETY .....	2	Unpack.....	4
PARTS .....	3	Assemble End Frames/Support Beams.....	4
ASSEMBLY INSTRUCTIONS.....	4	Assemble Tie Channel Supports.....	5
Shelving Use Requirements.....	4	Complete Assembly .....	5
		<b>WARRANTY .....</b>	<b>6</b>

# ÍNDICE

SEGURIDAD DE LA ESTANTERÍA.....	7	Ensamblaje de los marcos extremos y las barras de apoyo.....	9
PIEZAS.....	8	Ensamblaje de los soportes acanalados de sujeción.....	9
INSTRUCCIONES DE ENSAMBLAJE.....	9	Complete el ensamblaje.....	10
Requisitos de uso de la estantería.....	9	<b>GARANTÍA .....</b>	<b>11</b>
Desempaque.....	9		

# TABLE DES MATIÈRES

SÉCURITÉ DU RAYONNAGE EN ACIER.....	12	Déballage.....	14
PIÈCES .....	13	Assemblage cadres latéraux/rails de support .....	14
INSTRUCTIONS D'ASSEMBLAGE.....	14	Assemblage des profilés de renfort .....	14
Spécifications d'utilisation du rayonnage.....	14	Terminer l'assemblage .....	15
		<b>GARANTIE .....</b>	<b>16</b>

# RACK SHELVING SAFETY

## Your safety and the safety of others are very important.

We have provided many important safety messages in this manual and on your appliance. Always read and obey all safety messages.



This is the safety alert symbol.

This symbol alerts you to potential hazards that can kill or hurt you and others.

All safety messages will follow the safety alert symbol and either the word "DANGER" or "WARNING."

These words mean:

**⚠ DANGER**

You can be killed or seriously injured if you don't immediately follow instructions.

**⚠ WARNING**

You can be killed or seriously injured if you don't follow instructions.

All safety messages will tell you what the potential hazard is, tell you how to reduce the chance of injury, and tell you what can happen if the instructions are not followed.

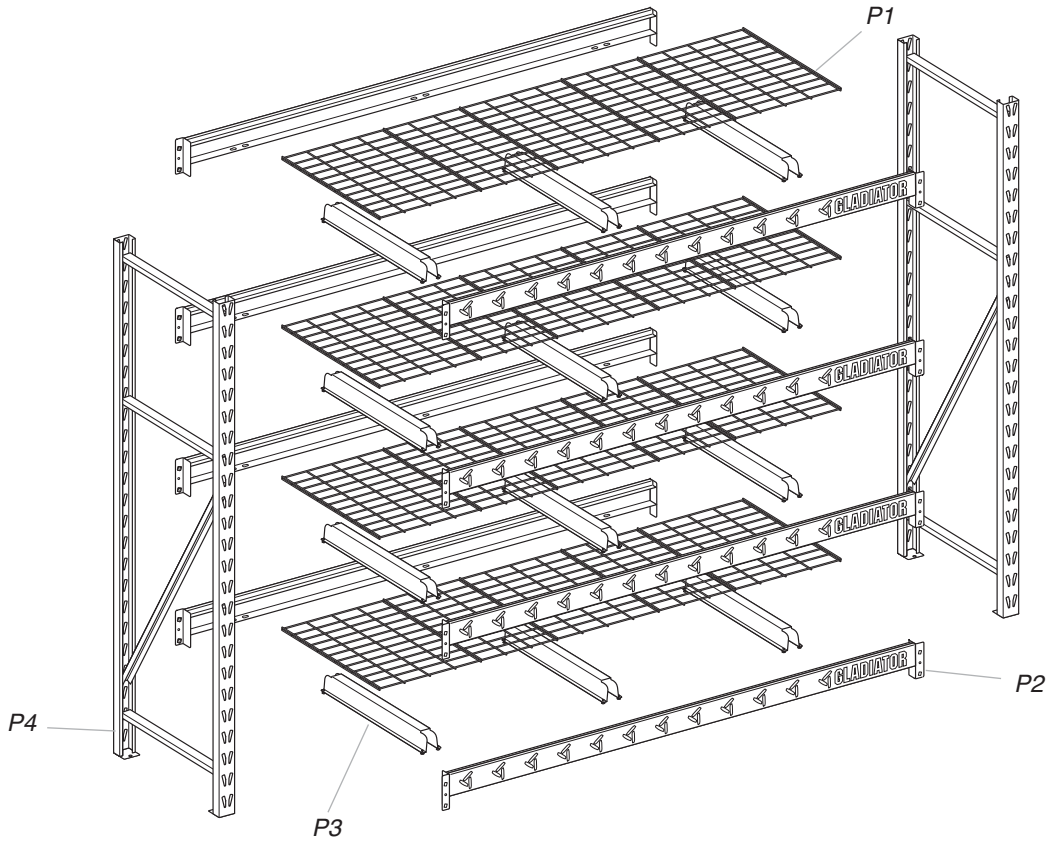
This storage rack unit must be placed on a level surface.

### NOTES:

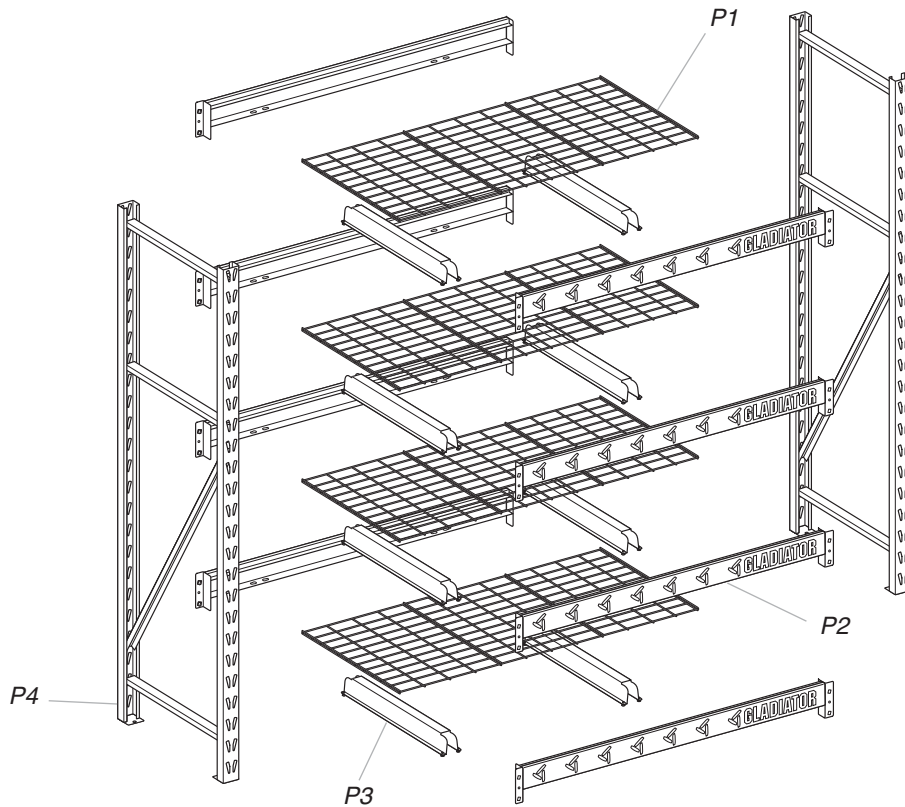
- Do not stand or climb on the unit.

- Do not overload.
- Evenly distribute the weight on each shelf, and keep the heaviest loads on the bottom shelf.

# PARTS



**77" Wide Rack Shelving**



**60" Wide Rack Shelving**

P1—Wire shelves (4)

P2—Support beams (8)—4 in front, 4 in back

P3—Tie channel supports (12 or 8)

P4—Welded-end frame assemblies (2)

# ASSEMBLY INSTRUCTIONS

## Shelving Use Requirements

- Intended for use in a garage.
- **77" Wide Rack Shelf:** Maximum weight limit is 2,000 lbs (907 kg) for each shelf, not to exceed 8,000 lbs (3,628 kg) for the entire shelving unit.
- **60" Wide Rack Shelf:** Maximum weight limit is 1,800 lbs (816 kg) for each shelf, not to exceed 7,200 lbs (3,266 kg) for the entire shelving unit.

## Unpack

### **WARNING**

#### Excessive Weight Hazard

Use two or more people to move and assemble shelving.

Failure to do so can result in back or other injury.

**NOTE:** Use two or more people to move and assemble shelving.

1. Remove and verify the contents. See "Parts."
2. Dispose of/recycle all packaging materials.

## Assemble End Frames/Support Beams

- No tools required.

### IMPORTANT:

- Use two or more people to move and assemble shelving.
- Determine shelf spacing before assembly.

**NOTE:** It is recommended to equally space the shelves from top to bottom of the shelving unit. See "End Frames/Support Beams" illustration.

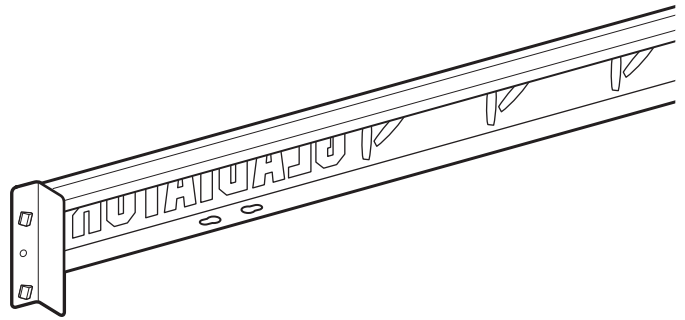
## Attach Shelf Support Beams to Welded End Frames

1. Position the 2 welded end frames (P4) vertical with the foot end of each frame at ground level and profile slots facing forward.
2. At the desired shelf location, align both of the support beam (P2) end tabs with the inside triangular frame slots on the welded frame (P4).
3. Press the beam tabs down to the bottom of the frame slot (2 tabs for each end of the support beam). This will lock the support beam (P2) to the end frame (P4).  
**NOTE:** If the support beam (P2) end tabs become bent, adjust the tabs back to their original shape.
4. Repeat for other end of the support beam (P2). Check that the height is the same for both ends of the support beam and for the front and back support beams of each shelf.
5. Repeat steps 1 through 4 for each support beam for all 4 shelf locations.

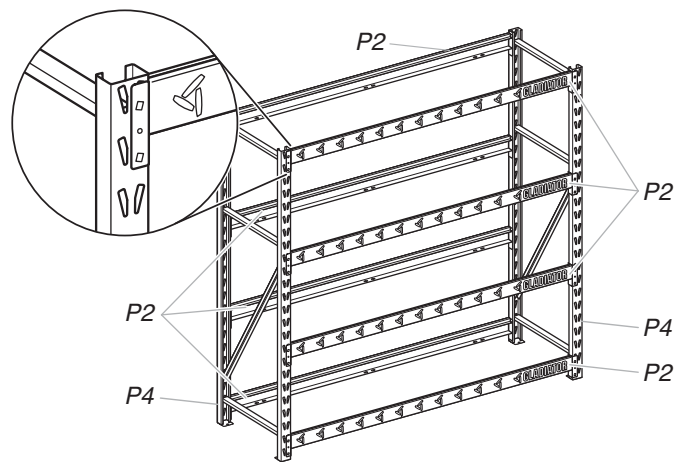
### NOTES:

- Front and back beams need to be at the same height, or the shelves will not assemble correctly.
- It may be necessary to adjust the end clip tabs back to their proper form if they have been mishandled.

## Support Beam Orientation



## End Frames/Support Beams



P2—Support beams (8)  
P4—Welded end frames (2)

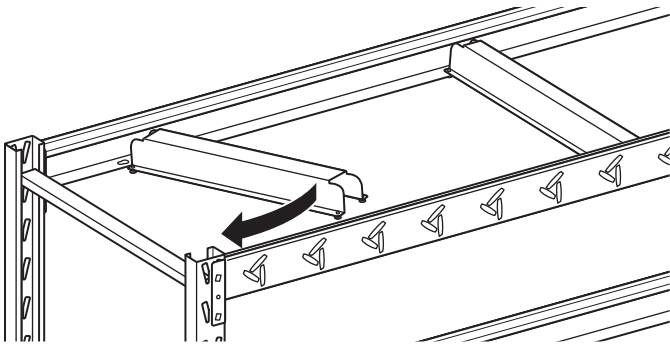
## Assemble Tie Channel Supports

This shelving unit is equipped with 2 or 3 tie channel supports (P3) for each shelf.

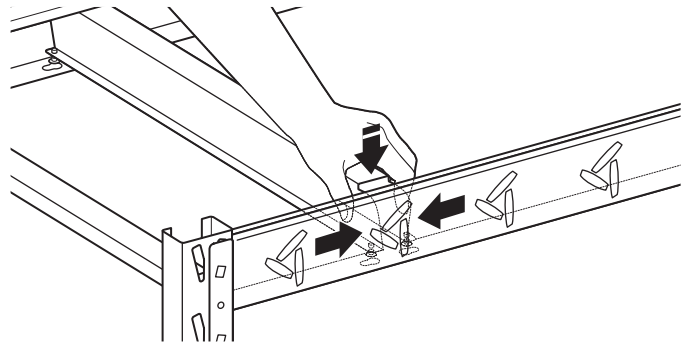
### NOTES:

- The tie channel supports (P3) provide load support and structural integrity.
  - All tie channel supports (P3) must be assembled as shown in “Tie Channel Support Assembly” illustration.
1. Rotate the tie channel support (P3) into the front and back support beam (P2), aligning the tie channel rivet heads with the matching large diameter hole of the support beam keyhole.
  2. To insert the rivet head on the other side of the tie channel support (P3), apply pressure to both sides of the tie channel support (P3), squeezing the sides toward each other. Insert the rivet head into the matching larger hole of the support beam keyhole on the front and back support beam (P2). Release pressure.

### Tie Channel Rotated into Front and Back Support Beam

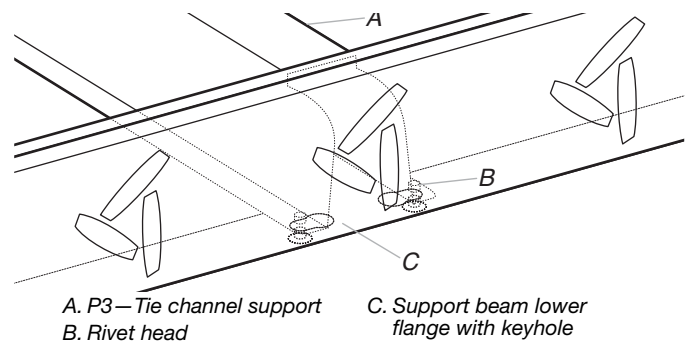


### Rivet Inserted into Keyhole



3. Check that the rivets are held behind the smaller hole of the support beam keyholes.
4. Repeat steps 1 and 2 for each tie channel support.

### Tie Channel Support Assembly



## Complete Assembly

1. Verify that all beams and tie channel supports are properly assembled and tightened.
2. Place wire shelf (P1) on top of the tie channel supports (P3) for each shelf.
3. Move shelving unit to final location.

---

# GLADIATOR® GARAGEWORKS SHELF WARRANTY

---

## LIFETIME LIMITED WARRANTY

For the life of the product, when the Gladiator® GarageWorks brand of Whirlpool Corporation or Whirlpool Canada, LP (hereafter "Gladiator") product is used and maintained according to the instructions attached to or furnished with the product, Gladiator®, at its sole option, will replace the defective product or provide factory specified replacement parts to correct defects in materials or workmanship.

YOUR SOLE AND EXCLUSIVE REMEDY UNDER THIS LIMITED WARRANTY SHALL BE PRODUCT OR PART REPLACEMENT AS PROVIDED HEREIN. This limited warranty is valid only in the United States or Canada and applies only when the product is used in the country in which it was purchased. This limited warranty is effective from the date of the original consumer purchase. Proof of original purchase date is required to obtain replacement parts or product under this limited warranty.

---

## ITEMS EXCLUDED FROM WARRANTY

### This limited warranty does not cover:

1. Service calls to correct the installation of any Gladiator® products or to instruct you on how to use or install them.
2. Damage resulting from improper handling or shipping of products, or products damaged by accident, misuse, abuse, fire, flood, improper installation, acts of God, neglect, corrosion, modification or mishandling.
3. Shipping or freight fees to deliver replacement products or to return defective products.
4. Repairs or replacement when your product is used in other than normal, single-family household use, such as a commercial environment or handled in any way inconsistent with the installation instructions included with the product.
5. Cosmetic damage including scratches, dings, dents or cracks that do not affect the structural or functional capability of the product.
6. Replacement parts or product for Gladiator® products used or installed outside the United States or Canada.
7. Travel or transportation expenses for customers who reside in remote areas.
8. Any labor costs during the limited warranty period.
9. Damage resulting from improper loading beyond the specified maximum weight capacity outlined in the assembly instructions provided with the product, including overloading of hooks, baskets, shelves, cabinets, and other Gladiator® accessories used with the product.
10. Surfaces damaged due to chemical interaction resulting in corrosion of paint or metal.

**The cost of repair or replacement under these excluded circumstances shall be borne by the customer.**

---

## DISCLAIMER OF IMPLIED WARRANTIES

IMPLIED WARRANTIES, INCLUDING ANY IMPLIED WARRANTY OF MERCHANTABILITY OR IMPLIED WARRANTY OF FITNESS FOR A PARTICULAR PURPOSE, ARE LIMITED TO ONE YEAR OR THE SHORTEST PERIOD ALLOWED BY LAW. Some states and provinces do not allow limitations on the duration of implied warranties of merchantability or fitness, so this limitation may not apply to you. This warranty gives you specific legal rights, and you also may have other rights that vary from state to state or province to province.

---

## LIMITATION OF REMEDIES; EXCLUSION OF INCIDENTAL AND CONSEQUENTIAL DAMAGES

YOUR SOLE AND EXCLUSIVE REMEDY UNDER THIS LIMITED WARRANTY SHALL BE PRODUCT REPAIR OR REPLACEMENT AT OUR DISCRETION AS PROVIDED HEREIN. GLADIATOR SHALL NOT BE RESPONSIBLE FOR INCIDENTAL OR CONSEQUENTIAL DAMAGES. Some states and provinces do not allow the exclusion or limitation of incidental or consequential damages, so these limitations may not apply to you. This warranty gives you specific legal rights, and you also may have other rights that vary from state to state or province to province.

---

Outside the 50 United States and Canada, this warranty does not apply. Contact your authorized Gladiator® GarageWorks dealer to determine if another warranty applies.

If you need service, call the Gladiator® GarageWorks Customer eXperience Center, **1-866-342-4089** (toll-free), from anywhere in the U.S.A. In Canada, contact your Whirlpool Canada LP designated service company or call **1-800-807-6777**.

In the United States, Gladiator® GarageWorks means Whirlpool Corporation, Benton Harbor, Michigan 49022. In Canada, Gladiator® GarageWorks means Whirlpool Canada LP, Mississauga, ON L5N 3A7.

1/13

**Keep this book and your sales slip together for future reference. You must provide proof of purchase or installation date for in-warranty service.**

Write down the following information about your Gladiator® product to better help you obtain assistance or service if you ever need it. You will need to know your complete model number and serial number. You can find this information on the model and serial label located on the back of the product.

Dealer name \_\_\_\_\_

Address \_\_\_\_\_

Phone number \_\_\_\_\_

Model number \_\_\_\_\_

Serial number \_\_\_\_\_

Purchase date \_\_\_\_\_

# SEGURIDAD DE LA ESTANTERÍA

## Su seguridad y la seguridad de los demás es muy importante.

Hemos incluido muchos mensajes importantes de seguridad en este manual y en su electrodoméstico. Lea y obedezca siempre todos los mensajes de seguridad.



Este es el símbolo de advertencia de seguridad.

Este símbolo le llama la atención sobre peligros potenciales que pueden ocasionar la muerte o una lesión a usted y a los demás.

Todos los mensajes de seguridad irán a continuación del símbolo de advertencia de seguridad y de la palabra "PELIGRO" o "ADVERTENCIA". Estas palabras significan:

 **PELIGRO**

Si no sigue las instrucciones de inmediato, usted puede morir o sufrir una lesión grave.

 **ADVERTENCIA**

Si no sigue las instrucciones, usted puede morir o sufrir una lesión grave.

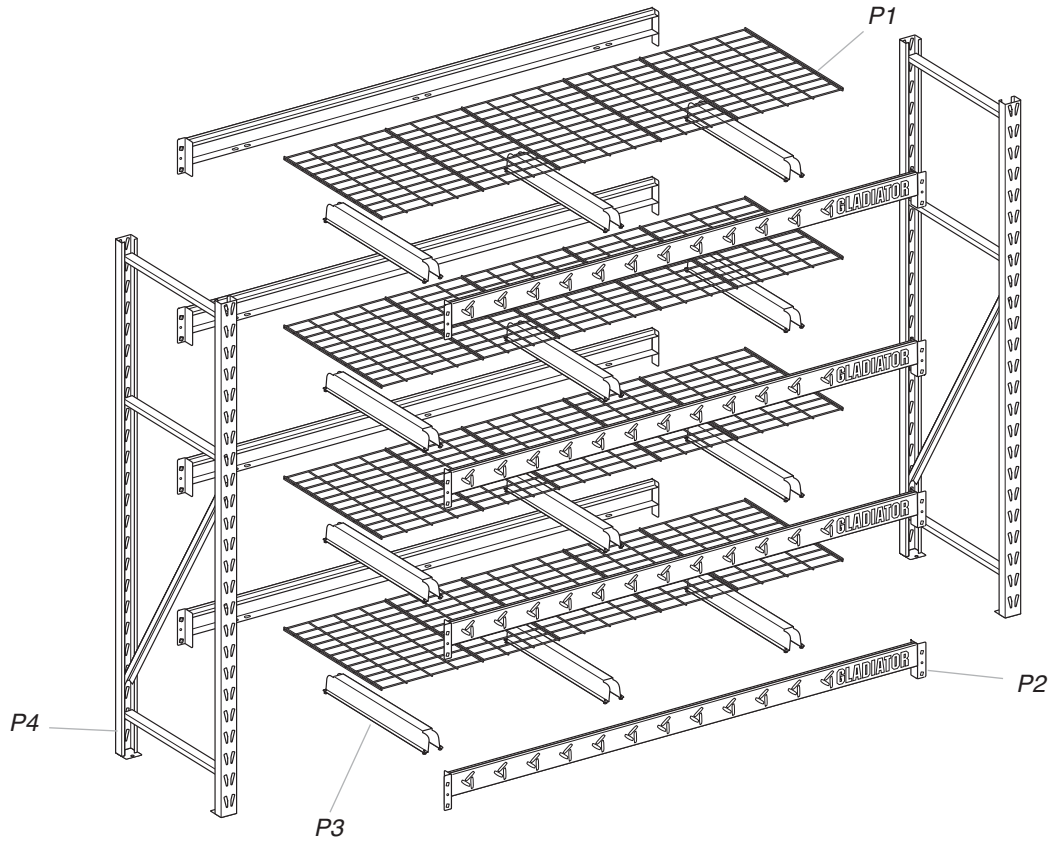
Todos los mensajes de seguridad le dirán el peligro potencial, le dirán cómo reducir las posibilidades de sufrir una lesión y lo que puede suceder si no se siguen las instrucciones.

Esta unidad de almacenaje con estantes debe colocarse en una superficie nivelada.

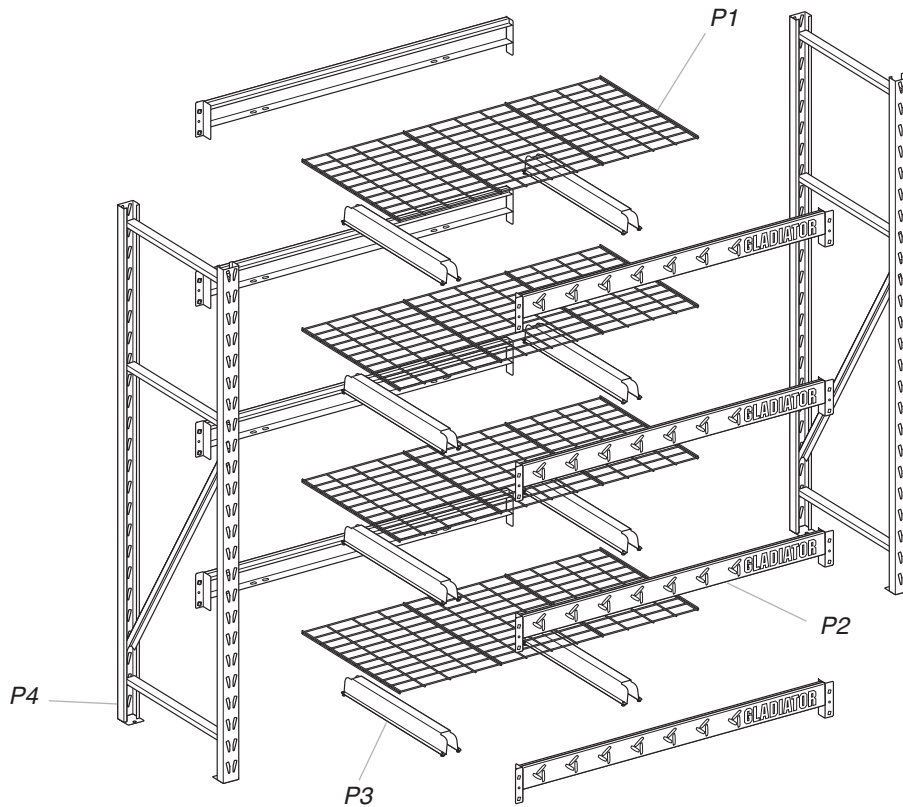
### NOTAS:

- No se pare sobre la unidad ni se trepe a la misma.
- Distribuya el peso de manera uniforme en cada estante y mantenga las cargas más pesadas en el estante inferior.
- No la sobrecargue.

# PIEZAS



**Estantería de 77" de ancho**



**Estantería de 60" de ancho**

P1—Estantes de alambre (4)  
P2—Barras de apoyo (8)—4 al frente y 4 en la parte posterior

P3—Soportes acanalados de sujeción (12 o 8)  
P4—Ensamblajes de marcos extremos soldados (2)

# INSTRUCCIONES DE ENSAMBLAJE

## Requisitos de uso de la estantería

- Diseñado para usarse en un garage.
- **Estantería de 77" de ancho:** El límite de peso máximo es de 2.000 lbs (907 kg) para cada estante, sin exceder 8.000 lbs (3.628 kg) para toda la unidad de estantería.
- **Estantería de 60" de ancho:** El límite de peso máximo es de 1.800 lbs (816 kg) para cada estante, sin exceder 7.200 lbs (3.266 kg) para toda la unidad de estantería.

## Desempaque

### ⚠ ADVERTENCIA

#### Peligro de Peso Excesivo

Use dos o más personas para mover y ensamblar la estantería.

No seguir esta instrucción puede ocasionar una lesión en la espalda u otro tipo de lesiones.

**NOTA:** Tal vez se necesiten dos personas para completar el ensamble.

1. Quite y verifique el contenido. Vea "Piezas".
2. Deshágase de todos los materiales de embalaje o reciclelos.

## Ensamblaje de los marcos extremos y las barras de apoyo

- No se necesitan herramientas.

### IMPORTANTE:

- Use dos o más personas para mover y ensamblar la estantería.
- Determine la distancia deseada para el estante, alinee las dos lengüetas del extremo de la barra de apoyo (P2) con las ranuras triangulares internas del marco soldado (P4).

**NOTA:** Se recomienda dejar distancias iguales entre los estantes de la unidad de estantería de arriba hacia abajo. Vea la ilustración "Marcos extremos y barras de apoyo".

### Sujeción de las barras de apoyo de los estantes a los marcos extremos soldados

1. Coloque los dos marcos extremos soldados (P4) en posición vertical con las patas de cada marco en el suelo y las ranuras de perfil mirando hacia delante.
2. En la ubicación deseada para el estante, alinee las dos lengüetas del extremo de la barra de apoyo (P2) con las ranuras triangulares internas del marco soldado (P4).
3. Presione las lengüetas de la barra hacia abajo en dirección a la parte inferior de la ranura del marco (dos lengüetas en cada extremo de la barra de apoyo). Esto bloqueará la barra de apoyo (P2) en el marco extremo (P4).

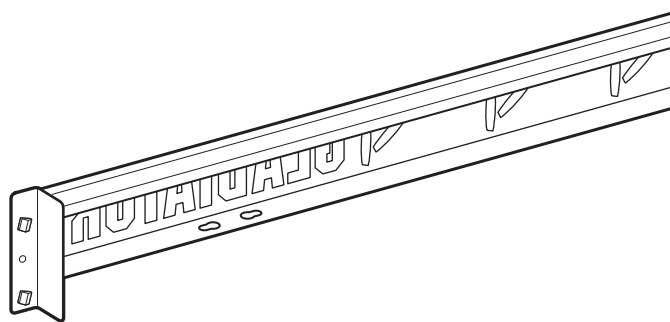
**NOTA:** Si las lengüetas de los extremos de la barra de apoyo (P2) se doblan, ajústelas para que vuelvan a su forma original.

4. Repita el procedimiento en otro extremo de la barra de apoyo (P2). Verifique que los dos extremos de la barra de apoyo estén a la misma altura y que las barras de apoyo frontal y posterior de cada estante también estén a la misma altura.
5. Repita los pasos del 1 al 4 con cada barra de apoyo en las ubicaciones de los cuatro estantes.

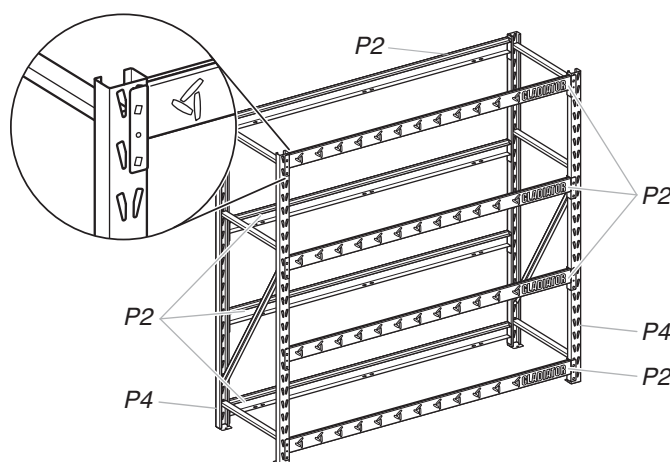
### NOTAS:

- Las barras frontal y posterior deben estar a la misma altura; de lo contrario, los estantes no se ensamblarán correctamente.
- Si las lengüetas de sujeción de los extremos se manipularon mal, puede que sea necesario ajustarlas para que vuelvan a su forma correcta.

## Orientación de la barra de apoyo



## Marcos extremos y barras de apoyo



P2—Barras de apoyo (8)

P4—Marcos extremos soldados (2)

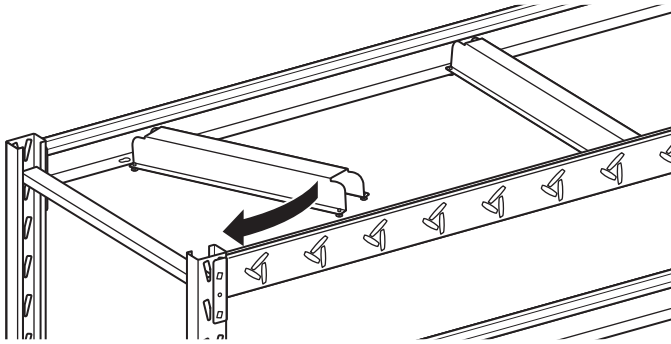
## Ensamblaje de los soportes acanalados de sujeción

Esta unidad de estantería incluye dos o tres soportes acanalados de sujeción (P3) para cada estante.

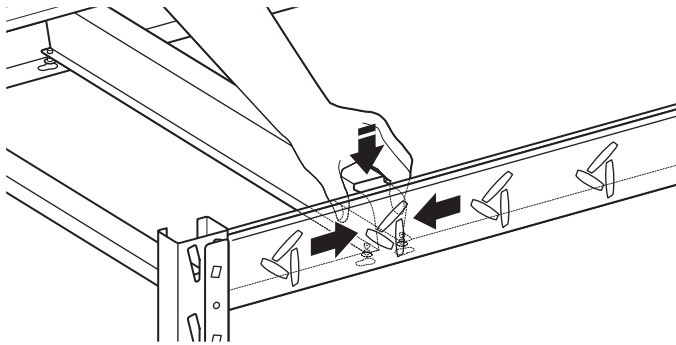
### NOTAS:

- Los soportes acanalados de sujeción (P3) permiten soportar el peso y proporcionan integridad estructural.
  - Todos los soportes acanalados de sujeción (P3) deben ensamblarse como se muestra en la ilustración "Ensamblaje del soporte acanalado de sujeción".
1. Gire el soporte acanalado de sujeción (P3) para introducirlo en las barras de apoyo frontal y posterior (P2), alineando las cabezas de los remaches del canal de sujeción con el orificio de diámetro grande coincidente de la ranura con forma de bocallave de la barra de apoyo.
  2. Para insertar la cabeza de remache en el otro lado del soporte acanalado de sujeción (P3), aplique presión en los dos lados de dicho soporte (P3), apretándolos entre sí. Inserte la cabeza del remache en el orificio coincidente más grande de la ranura con forma de bocallave de la barra de apoyo frontal y de la posterior (P2). Deje de presionar.

### Canal de sujeción girado en las barras de apoyo frontal y posterior

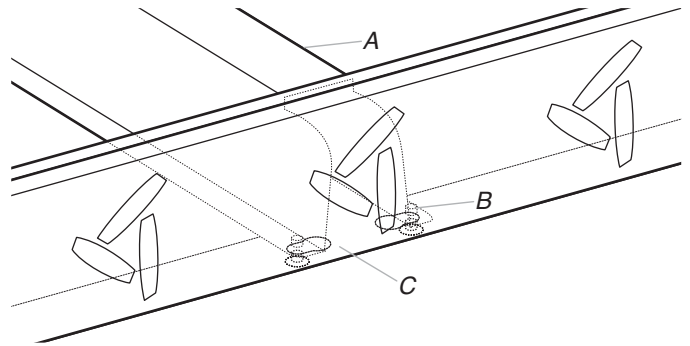


### Remache insertado en la ranura con forma de bocallave



3. Verifique que todos los remaches queden sujetos por detrás del orificio menor de las ranuras con forma de bocallave de las barras de apoyo.
4. Repita los pasos 1 y 2 con cada soporte acanalado de sujeción.

### Ensamblaje del soporte acanalado de sujeción



A. P3: Soporte acanalado de sujeción  
B. Cabeza de remache

C. Borde inferior con ranura en forma de bocallave de la barra de apoyo

### Complete el ensamblaje

1. Verifique que todas las barras de apoyo y los soportes acanalados de sujeción estén ensamblados y apretados adecuadamente.
2. Coloque el estante de alambre (P1) sobre los soportes acanalados de sujeción (P3) de cada estante.
3. Traslade la unidad de estantería a su ubicación final.

# GARANTÍA DE LA ESTANTERÍA DE GLADIATOR™ GARAGEWORKS

## GARANTÍA LIMITADA DE POR VIDA

Durante la vida útil del producto, siempre y cuando se dé a la estantería un uso y mantenimiento de conformidad con las instrucciones adjuntas o provistas con el producto, Gladiator™ GarageWorks pagará por la reparación o reemplazo del producto o las piezas defectuosos (con excepción de la estantería de madera) para corregir defectos en los materiales o en la mano de obra.

### Gladiator™ GarageWorks no pagará por:

1. Visitas de servicio técnico para corregir la instalación de cualquier producto de Gladiator™ GarageWorks o para enseñarle a usarlo o instalarlo.
2. Daños causados por mal manejo o envío de productos, o productos dañados por accidente, uso indebido, abuso, incendio, inundación, instalación incorrecta, actos fortuitos, negligencia, corrosión, modificación o maltrato.
3. Costo de envío o flete para entregar productos de repuesto o para devolver productos defectuosos.
4. Reparaciones o reemplazo cuando su producto ha sido empleado para fines ajenos al uso doméstico normal en la casa de una familia, tal como uso en un lugar comercial o se haya tratado de alguna manera en contra de las instrucciones de instalación incluidas con el producto.
5. Daños cosméticos incluyendo rayaduras, golpes, abolladuras o rajaduras que no afecten la capacidad estructural o de funcionamiento del producto.
6. Piezas o productos de repuesto de productos Gladiator™ GarageWorks que se empleen fuera de los Estados Unidos o Canadá.
7. En Canadá, gastos de viaje o de transporte para clientes que residen en zonas distantes.
8. Cualquier gasto de mano de obra durante el período de la garantía limitada.
9. Daños causados por la carga indebida que exceda del peso máximo especificado que se detalla en las instrucciones de ensamblaje provistas con el producto.
10. Superficies dañadas debido a la interacción química que dé como resultado la corrosión de pintura o de metal.

## EXCLUSIÓN DE GARANTÍAS IMPLÍCITAS; LIMITACIÓN DE RECURSOS

LAS GARANTÍAS IMPLÍCITAS, INCLUYENDO EN LA MEDIDA QUE CORRESPONDA LAS GARANTÍAS DE COMERCIABILIDAD O DE CAPACIDAD PARA UN PROPOSITO PARTICULAR, SON EXCLUIDAS EN LA MEDIDA EN QUE SEA LEGALMENTE PERMISIBLE. TODA GARANTÍA QUE SEA IMPUESTA POR LEY SERÁ LIMITADA A UN AÑO O AL PERÍODO MÁS CORTO PERMITIDO POR LEY. ALGUNOS ESTADOS NO PERMITEN LAS LIMITACIONES O EXCLUSIONES ACERCA DE CUÁNTO DEBE DURAR UNA GARANTÍA IMPLÍCITA DE COMERCIABILIDAD O CAPACIDAD, DE MODO QUE LAS LIMITACIONES O EXCLUSIONES ARRIBA MENCIONADAS PUEDEN NO APLICARSE EN SU CASO. ESTA GARANTÍA LE OTORGA DERECHOS LEGALES ESPECÍFICOS, Y ES POSIBLE QUE USTED TENGA TAMBIÉN OTROS DERECHOS, LOS CUALES VARIAN DE UN ESTADO A OTRO O DE UNA PROVINCIA A OTRA.

Esta garantía no tiene vigor fuera de los cincuenta Estados Unidos y Canadá. Póngase en contacto con el distribuidor autorizado de Gladiator™ GarageWorks para determinar si corresponde otra garantía.

Si necesita servicio llame al Centro para la eXperiencia del cliente de Gladiator™ GarageWorks al **1-866-342-4089** (gratuito) desde cualquier lugar de los EE.UU. En Canadá, póngase en contacto con su compañía de servicio designada por Whirlpool Canada LP o llame al **1-800-807-6777**.

En los EE.UU., Gladiator™ GarageWorks significa Whirlpool Corporation, Benton Harbor, Michigan 49022. En Canadá, Gladiator™ GarageWorks significa Whirlpool Canada LP, Mississauga, ON L5N 3A7.

8/05

**Guarde este libro y su comprobante de venta juntos para referencia futura. Usted deberá proporcionar evidencia de la compra o una fecha de instalación para obtener servicio bajo la garantía.**

Escriba la siguiente información acerca de su estantería para ayudarlo mejor a obtener asistencia o servicio técnico si alguna vez llegara a necesitarlo. Deberá tener a mano el número completo del modelo y de la serie. Usted puede encontrar esta información en la etiqueta con el número de modelo y de serie ubicada en el producto.

Nombre del distribuidor \_\_\_\_\_

Dirección \_\_\_\_\_

Número de teléfono \_\_\_\_\_

Número de modelo \_\_\_\_\_

Número de serie \_\_\_\_\_

Fecha de compra \_\_\_\_\_

# SÉCURITÉ DU RAYONNAGE EN ACIER

## Votre sécurité et celle des autres est très importante.

Nous donnons de nombreux messages de sécurité importants dans ce manuel et sur votre appareil ménager. Assurez-vous de toujours lire tous les messages de sécurité et de vous y conformer.



Voici le symbole d'alerte de sécurité.

Ce symbole d'alerte de sécurité vous signale les dangers potentiels de décès et de blessures graves à vous et à d'autres.

Tous les messages de sécurité suivront le symbole d'alerte de sécurité et le mot "DANGER" ou "AVERTISSEMENT". Ces mots signifient :

**⚠ DANGER**

**Risque possible de décès ou de blessure grave si vous ne suivez pas immédiatement les instructions.**

**⚠ AVERTISSEMENT**

**Risque possible de décès ou de blessure grave si vous ne suivez pas les instructions.**

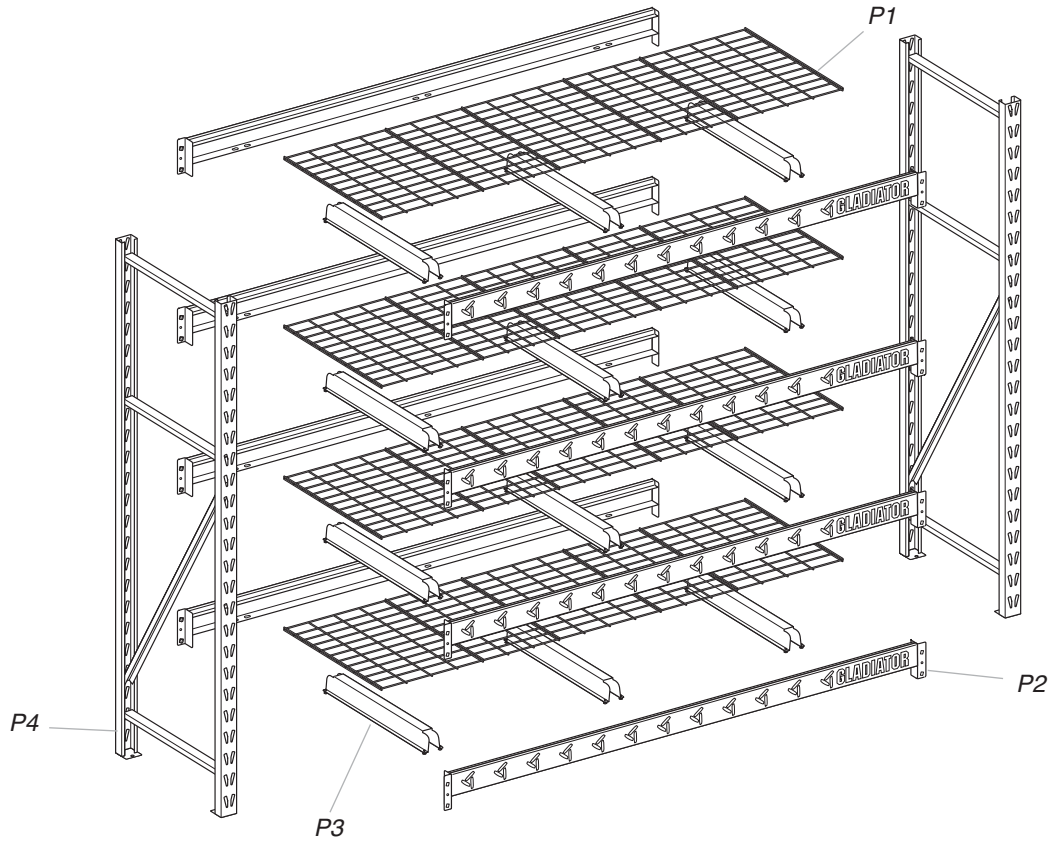
Tous les messages de sécurité vous diront quel est le danger potentiel et vous disent comment réduire le risque de blessure et ce qui peut se produire en cas de non-respect des instructions.

Cette étagère de rangement doit être placée sur une surface plane.

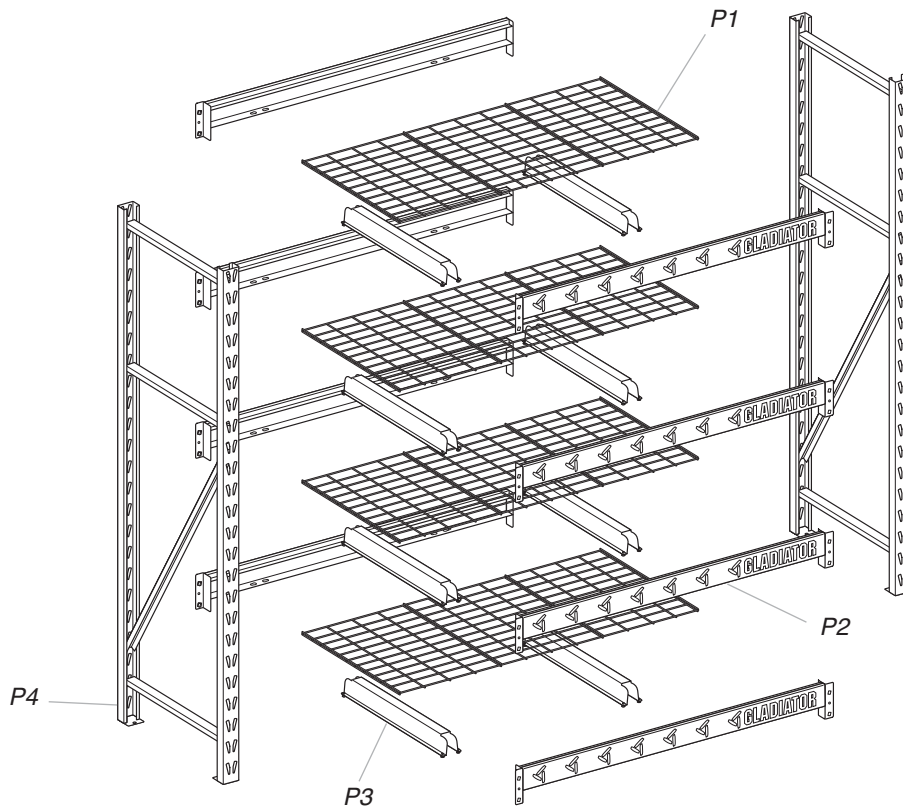
### REMARQUES :

- Ne pas monter sur l'étagère.
- Ne pas charger excessivement.
- Répartir le poids de manière uniforme sur chaque tablette et placer les charges les plus lourdes sur la tablette inférieure.

# PIÈCES



**Rayonnage large de 77"**



**Rayonnage large de 60"**

P1 – Tablettes grillagées métalliques (4)  
 P2 – Rails de support (8) – 4 à l'avant, 4 à l'arrière

P3 – Profils de renfort (8 ou 12)  
 P4 – Cadres latéraux soudés de la structure (2)

# INSTRUCTIONS D'ASSEMBLAGE

## Spécifications d'utilisation du rayonnage

- Le produit est conçu pour l'utilisation dans un garage.
- **Rayonnage large de 77"** : Charge maximale de 2 000 lbs (907 kg) pour chaque tiroir, et ne devant pas excéder 8 000 lb (3 628 kg) pour le rayonnage.
- **Rayonnage large de 60"** : Charge maximale de 1,800 lbs (816 kg) pour chaque tiroir, et ne devant pas excéder 7,200 lbs (3,266 kg) pour le rayonnage

## Déballage

### **AVERTISSEMENT**

#### Risque du poids excessif

Utiliser deux ou plus de personnes pour déplacer et assembler les étagères.

Le non-respect de cette instruction peut causer une blessure au dos ou d'autre blessure.

**REMARQUE** : La participation de deux personnes peut être nécessaire pour l'assemblage.

1. Retirer le contenu; vérifier la présence de toutes les pièces. Voir "Pièces".
2. Jeter/recycler tous les matériaux d'emballage.

## Assemblage cadres latéraux/rails de support de support

- Aucun outil nécessaire.

### IMPORTANT :

- Utiliser deux personnes ou plus pour déplacer et assembler le rayonnage.
- Déterminer l'espace requis par l'étagère avant de réaliser le montage.

**REMARQUE** : Il est recommandé de laisser le même espace entre les tablettes sur l'ensemble du rayonnage. Voir l'illustration "Cadres latéraux/rails de support".

## Fixation des rails de support de tablette sur les cadres latéraux soudés

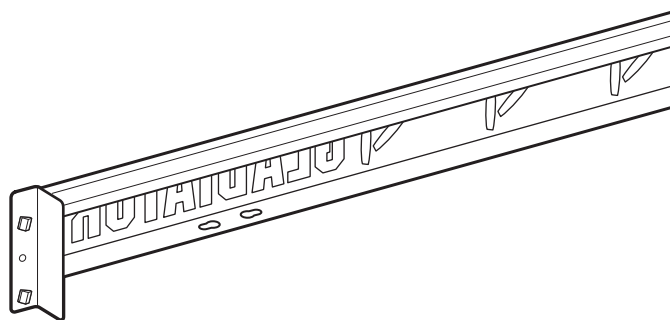
1. Placer les 2 cadres latéraux soudés (P4) en position verticale, les pieds de chaque cadre étant posés sur le sol et les fentes profilées orientées vers l'avant.
2. À la hauteur de tablette désirée, aligner les deux pattes de fixation situées à l'extrémité du rail de support (P2) avec les fentes triangulaires intérieures sur le cadre latéral soudé (P4).
3. Appuyer et faire glisser les pattes de fixation du rail dans les bas des fentes du cadre (2 pattes de fixation à chaque extrémité du rail de support). Cette opération fixe le rail de support (P2) sur le cadre latéral (P4).  
**REMARQUE** : Si les pattes de fixation situées à l'extrémité du rail de support (P2) se courbent, leur redonner leur forme initiale.
4. Répéter cette opération à l'autre extrémité du rail de support (P2). Vérifier que, pour chaque tablette, les deux extrémités du rail de support sont à la même hauteur ainsi que les rails de support avant et arrière.
5. Répéter les étapes 1 à 4 pour chaque rail de support et ceci pour l'emplacement des 4 tablettes.

### REMARQUES :

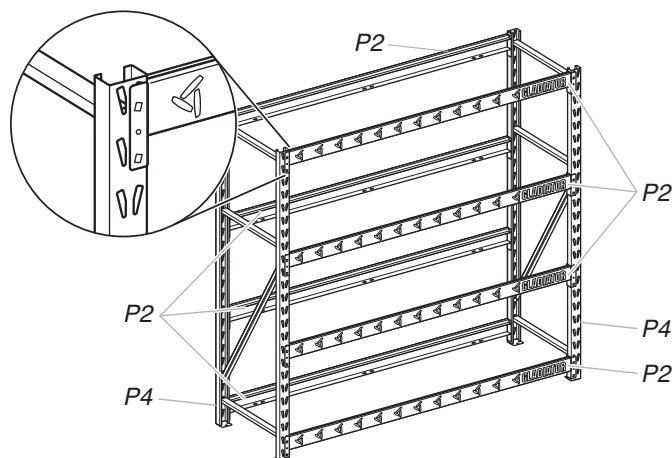
- Les rails de support avant et arrière doivent être à la même hauteur ; dans le cas contraire, les tablettes ne seront pas assemblées correctement.

- Il peut être nécessaire de redonner aux pattes de fixation leur forme initiale au cas où elles aient été déformées.

## Orientation des rails de support



## Cadres latéraux/Rails de support



P2—Rails de support (8)  
P4—Cadres latéraux soudés (2)

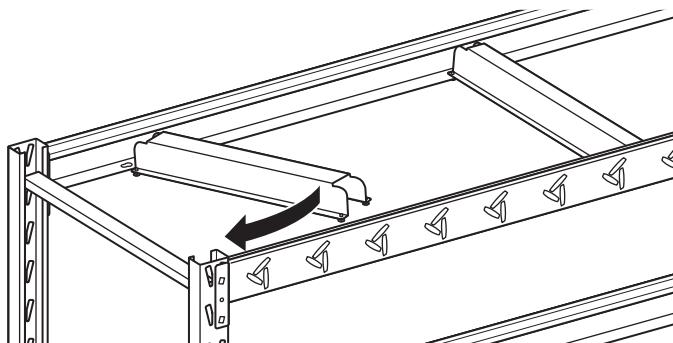
## Assemblage des profilés de renfort

Ce rayonnage est équipé de 2 à 3 profilés de renfort (P3) par tablette.

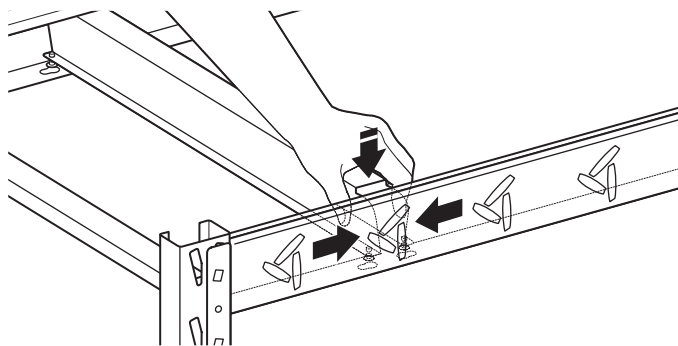
### REMARQUES :

- Les profilés de renfort (P3) assurent le soutien de la charge et maintiennent l'intégrité de la structure.
  - Tous les profilés de renfort (P3) doivent être assemblés comme indiqué sur l'illustration "Montage du profilé de renfort".
1. En le faisant pivoter, faire glisser le profilé de renfort (P3) dans le rail de support avant et le rail de support arrière (P2) et aligner les têtes de rivet du profilé de renfort avec la partie large des trous allongés correspondants situés sur le rail de support.
  2. Pour insérer la tête de rivet sur l'autre côté du profilé de renfort (P3), exercer une pression sur les deux côtés du profilé de renfort (P3) pour rapprocher les côtés l'un de l'autre. Insérer la tête de rivet dans la partie large du trou allongé correspondant situé sur le rail de support avant et sur le rail de support arrière (P2). Relâcher la pression.

### Profilé de renfort glissé par pivotement dans le rail de support avant et le rail de support arrière

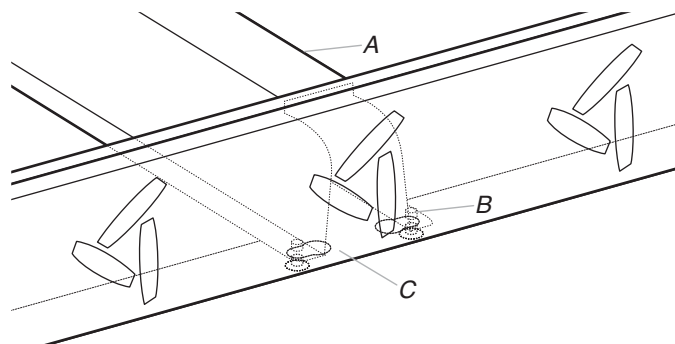


### Rivet inséré dans le trou allongé du rail de support



3. Vérifier que les rivets sont retenus par la partie étroite des trous situés dans le rail de support.
4. Répéter les étapes 1 et 2 pour chaque profilé de renfort.

### Montage du profilé de renfort



A. P3—Profilé de renfort  
B. Tête de rivet

C. Rebord inférieur du rail de support portant le trou

### Terminer l'assemblage

1. Vérifier que tous les rails de support et profilés de renfort sont correctement assemblés et fixés.
2. Poser une tablette métallique grillagée (P1) sur les profilés de renfort (P3) à chaque niveau de l'étagère.
3. Installer le rayonnage à son emplacement définitif.

# GARANTIE DES ÉTAGÈRES À OUTILS GLADIATOR™ GARAGEWORKS

## GARANTIE LIMITÉE À VIE

Pendant toute la durée de vie du produit, lorsque les étagères à outils sont utilisées et entretenues conformément aux instructions fournies avec le produit, Gladiator™ GarageWorks paiera pour la réparation ou le remplacement du produit ou des pièces défectueuses (à l'exception des étagères en bois) pour corriger les vices de matériaux ou de fabrication.

### Gladiator™ GarageWorks ne paiera pas pour :

1. Les appels de service pour rectifier l'installation de tout produit Gladiator™ GarageWorks ou pour expliquer comment l'utiliser ou l'installer.
2. Les dommages causés par une manipulation ou une expédition des produits incorrecte, ou les produits endommagés par accident, mésusage, abus, incendie, inondation, installation incorrecte, catastrophe naturelle, négligence, corrosion, modification ou mauvaise manipulation.
3. Les frais d'expédition ou de transport pour livrer des produits de rechange ou retourner des produits défectueux.
4. Des réparations ou des remplacements lorsque le produit est utilisé autrement que dans une utilisation normale, unifamiliale, comme dans un environnement commercial ou manipulé d'une façon non conforme aux instructions d'installation fournies avec le produit.
5. Les défauts d'apparence - éraflures, traces de choc ou fissures - n'affectant pas la fonctionnalité ou la résistance structurale du produit.
6. Les pièces ou le produit de rechange pour les produits Gladiator™ GarageWorks qui sont utilisés en dehors des États-Unis ou du Canada.
7. Au Canada, les frais de déplacement ou de transport pour les clients qui habitent dans des régions éloignées.
8. Tous les frais de main-d'œuvre encourus au cours de la période de garantie limitée.
9. Les dommages causés par un chargement incorrect au-delà de la capacité de poids maximum spécifiée dans les instructions d'assemblage fournies avec le produit.
10. Les surfaces endommagées par une interaction chimique causée par la corrosion de la peinture ou du métal.

### CLAUSE D'EXONÉRATION DE RESPONSABILITÉ AU TITRE DES GARANTIES IMPLICITES; LIMITATION DES RECOURS

LES GARANTIES IMPLICITES, Y COMPRIS LES GARANTIES PROLONGÉES APPLICABLES DE QUALITÉ MARCHANDE ET D'APTITUDE À UN USAGE PARTICULIER, SONT EXCLUES DE LA PRÉSENTE GARANTIE, ET CE DANS LES LIMITES AUTORISÉES PAR LA LOI. TOUTE GARANTIE IMPLICITE POUVANT ÊTRE IMPOSÉE PAR LA LOI EST LIMITÉE À UN AN, OU À LA PLUS COURTE PÉRIODE AUTORISÉE PAR LA LOI. CERTAINES JURIDICTIONS NE PERMETTENT PAS LA LIMITATION DE LA DURÉE DE VALIDITÉ DES GARANTIES IMPLICITES DE QUALITÉ MARCHANDE OU D'APTITUDE À UN USAGE PARTICULIER; PAR CONSÉQUENT LES LIMITATIONS OU EXCLUSIONS STIPULÉES DANS LES PRÉSENTES PEUVENT NE PAS VOUS ÊTRE APPLICABLES. CETTE GARANTIE VOUS CONFÈRE DES DROITS JURIDIQUES SPÉCIFIQUES ET VOUS POUVEZ ÉGALEMENT JOUIR D'AUTRES DROITS QUI PEUVENT VARIER D'UN ÉTAT À L'AUTRE OU D'UNE PROVINCE À L'AUTRE.

À l'extérieur du Canada et des 50 États des États-Unis, cette garantie ne s'applique pas. Contacter votre marchand Gladiator™ GarageWorks autorisé pour déterminer si une autre garantie s'applique.

Si vous avez besoin de service, appelez le Centre pour l'expérience de la clientèle de Gladiator™ GarageWorks au **1-866-342-4089** (sans frais), de n'importe où aux É.-U. Au Canada, contactez votre compagnie de service désignée par Whirlpool Canada LP ou composez le **1-800-807-6777**.

Aux États-Unis, Gladiator™ GarageWorks correspond à Whirlpool Corporation, Benton Harbor, Michigan 49022. Au Canada, Gladiator™ GarageWorks correspond à Whirlpool Canada LP, Mississauga, ON L5N 3A7.

8/05

**Conservez ce manuel et votre reçu de vente ensemble pour référence ultérieure. Pour le service sous garantie, vous devez présenter un document prouvant la date d'achat ou d'installation.**

Inscrivez les renseignements suivants au sujet de votre étagère à outils pour mieux vous aider à obtenir assistance ou service en cas de besoin. Vous devrez connaître le numéro de modèle et le numéro de série au complet. Vous trouverez ces renseignements sur la plaque signalétique située sur le produit.

Nom du marchand \_\_\_\_\_  
Adresse \_\_\_\_\_  
Numéro de téléphone \_\_\_\_\_  
Numéro de modèle \_\_\_\_\_  
Numéro de série \_\_\_\_\_  
Date d'achat \_\_\_\_\_